

# Tartalomjegyzék

1.	Bevezetés.....	4
2.	Az intelligens ház működése: .....	5
2.1.	Vezérlés .....	6
2.1.1.	Érintőképernyővel való vezérlés .....	6
2.1.2.	Érintőkapcsolóval való vezérlés.....	7
2.2.	Szórakoztató központ .....	8
2.3.	Központi egység.....	8
3.	Világítástechnika.....	9
3.1.	Irodaházak, iskolák egyéb közintézmények.....	9
3.2.	Állandó fényerőre-szabályzás .....	10
3.3.	Központi vezérlés.....	10
3.4.	Kezelés.....	11
3.5.	Közösségi terek.....	11
3.6.	Előadó és konferencia termek.....	11
3.7.	Családi házak .....	12
3.7.1.	Árnyékolás .....	12
4.	Redőnyvezérlés .....	13
5.	Házi mozi .....	15
5.1.	Hangosítás .....	16
6.	Uszodatechnika .....	17
7.	Gépészeti vezérlések .....	19
8.	GATEWAY-ek, kapcsolat más rendszerekkel .....	22
8.1.	AMX .....	22
8.2.	BACnet.....	23
8.3.	Bluetooth.....	23

8.4.	Buderus .....	23
8.5.	Crestron .....	23
8.6.	DALI .....	24
8.7.	DMX .....	24
8.8.	IR (RC5).....	24
8.9.	Jini .....	24
8.10.	Jonhson Controls .....	24
8.11.	Honeywell .....	25
8.12.	LONWorks .....	25
8.13.	Landis .....	25
8.14.	MBus .....	26
8.15.	OPC .....	26
8.16.	SMI.....	26
8.17.	Viessmann .....	27
9.	Internet és egyéb hálózatok.....	27
9.1.	IP Central .....	28
9.2.	TCP/IP Gateway.....	28
9.3.	Médiavezérlő.....	28
9.3.1.	FREEWAY média vezérlés .....	28
10.	Vizualizálás, képi megjelenítés.....	30
11.	Távvezérlés.....	32
12.	Távfelügyelet.....	33
13.	Kommunikáció.....	35
14.	Fogyasztásmérés .....	36
15.	Energiamenedzsment .....	36
16.	Beléptetőrendszer.....	37

17.	Hűtés-fűtés vezérlés.....	39
18.	Komfortnövelés.....	41
19.	Klimatizálás.....	43
20.	Biztonságtechnika .....	44
21.	A tűzjelző rendszer kiépítése.....	47
21.1.	Automatikus tűzjelző rendszer főbb részei .....	52
21.1.1.	TRIDENT-J-NET 002 két hurkos tűzjelző központ (2 x 126 címhellyel) .....	52
21.1.2.	APOLLO XP95 optikai füstérzékelő .....	65
21.1.3.	APOLLO XP 95 kombinált hőmérséklet érzékelő.....	67
21.1.4.	APOLLO XP 95 Kézi működtetésű jelzésadó .....	68
21.2.	A tűzjelző hálózat szerelése .....	69
22.	Irodalomjegyzék.....	70
23.	Mellékletek.....	71
23.1.	Tűzjelző rendszer összefüggési rajz.....	71

"Az intelligens otthon nem egy utópisztikus jövőkép,  
hanem a már létező technológiák alkalmazása  
mindennapi életünk megkönnyítésére"

## 1. Bevezetés

Mindennapi életünkben a biztonság, komfort és kényelem iránti igény erőteljesen növekszik, így otthonunk, munkahelyünk és a középületek egyre nagyobb fokú automatizáltsággal rendelkeznek. Az intelligens rendszerek alkalmazása az épületek automatizálására ezen egyre növekvő igény megvalósítását segíti elő.

Intelligensnek nevezünk azokat az épületeket<sup>1</sup>, amelyek automatikusan, azaz emberi beavatkozás nélkül, vagy minimális emberi beavatkozással képesek ellátni feladatukat.

Az intelligens otthon célja, hogy otthonunkban lévő háztartási eszközöket, mint egymástól független elektronikus rendszereket egymással összehangoltan működő egységgé olvassza össze. A komplex rendszerek magukba foglalják a világítás, hűtés-fűtés, teljes biztonságtechnika, vészhelyzetek kezelése, szórakoztató elektronika, és egyéb kényelmi berendezések irányítását.

Az ilyen rendszerek roppant sokrétű szolgáltatásokat nyújtanak a kényelmüket és biztonságukat fontosnak tartók számára.

A szakdolgozatom első részében a lehetőségeket mutatom be, mellyel biztonságosabbá, kényelmesebbé tehetjük otthonunkat. Második részében egy cég irodaépületének tűzjelző rendszerét vizsgálom meg közelebbről.

A szakdolgozatomnak azért választottam ezt a témát, mert a közeli jövő technikájával foglalkozik. Szerintem nagy lehetőségek vannak ezen a téren. Ez a rendszer nagy távlatokat nyit az épületek biztonságos, kényelmes üzemeltetésében és felügyeletében.

---

<sup>1</sup> wikipedia.org

## **2. Az intelligens ház működése:**

A vezérlőjelek az elosztódobozban található modulokhoz intelligens kapcsolókon át, vagy pedig rádiós távvezérléssel jutnak el. A modulok és a kapcsolók közötti összekötést mindössze egy kéthuzalos vezeték valósítja meg. Ezt a kábelt nevezzük buszvezetéknek. A vezetéken küldött jelek - adattáviratok - mondják meg, hogy hol kapcsolják a világítást, vezéreljék a redőnyöket vagy mozgassák a védőtetőket.

A házban tehát csak egy áthurkolt vezetőkábelre van szükség, amelyre minden kapcsolót ráköthetünk. Mivel a rendszer összes eleme logikai mátrixban összeköttetésben áll egymással, bármilyen működtetési kombináció lehetséges, az esetlegesen megváltozott igényekhez pedig könnyen igazodhatunk, mert sem vésni, sem huzalozni nem kell. Mindemellett a 9V-os buszfeszültség érintésvédelmi biztonságot ad, ha a kapcsoló véletlenül megsérülne.

Fontos szempont, hogy a kisgyermekek védelmében külön áramtalaníthatjuk a gyerekszobát. A rendszerbe még köthetünk különböző kiegészítő érzékelőket, amelyek egyes funkciók automatikus működtetésre szolgálnak. Jó példa erre a szélérzékelő, amely túl erős szél esetén behúzza a védőtetőt vagy leengedi a redőnyöket.

Az alkonykapcsoló érzékeli, hogy a külső fényerő a beállított érték alá süllyedt, a kapcsolómodul ekkor felkapcsol bizonyos világítótesteket vagy azok csoportjait.

A fényerőszabályzó modullal megtervezhetjük lakásunk egyedi megvilágítását, a "fényjelenetek" gombnyomásra lehívhatók, s máris megteremtettük az aktuális helyzethez illő hangulatot.

Napjainkban a lakás biztonsága egyre nagyobb hangsúlyt kap. A rendszerébe beköthető a már meglévő riasztóberendezés, valamint a hálózathoz több szenzor csatlakoztatható az üvegtörés, a füst, vagy egyéb rendellenesség érzékelésére.

Érdekesség az úgynevezett pánik gomb: ha például éjszaka zajt vagy egyéb szokatlan jelenséget észlelünk, egyetlen kapcsoló megnyomásával felkapcsolhatjuk az összes lámpát, felhúzzuk a redőnyöket az esetleges betörő elriasztására. Ha pedig elhagyjuk a lakást,

nyaralni megyünk, a jelenlétszimulációs program a külső szemlélőben azt az érzetet kelti, hogy a lakásban tartózkodik valaki.

Erőszakos behatolás esetén a rendszer telefonon értesít bennünket és a rendőrséget. Kiemelten fontos a rendszerrel elért energiatakarékosság. Ennek alapja, hogy időfüggően kezeli a világítást, illetve az ablak kinyitásakor csökkenti a fűtés erősségét. Így tehát energiát, s egyben pénzt takaríthatunk meg. Nyaralók esetében telefonon bekapcsolhatjuk a fűtést vagy a légkondicionálót, hogy érkezésünkkel kellemes hőviszonyok fogadjanak bennünket.

## **2.1. Vezérlés**

A vezérlés történhet:

- ✓ érintőképernyővel
- ✓ érintőkapcsolóval
- ✓ távirányítóval
- ✓ hangvezérléssel
- ✓ telefonon keresztül
- ✓ interneten keresztül

### **2.1.1. Érintőképernyővel való vezérlés**

A falba süllyesztett érintőképernyő otthonának teljes vezérlését az összes beállítási lehetőséggel az Ön kezébe adja. Egyes változataiban alaprajzzal kiegészített érintőfelületen tekintheti át könnyedén valamennyi berendezése működését, a mobil érintőképernyőt pedig akár a hálósobájába vagy a fürdőszobába is magával viheti.

Az érintőképernyőket széles színválasztékban kaphatóak, így tökéletesen illeszkedhetnek otthona berendezéseivel.

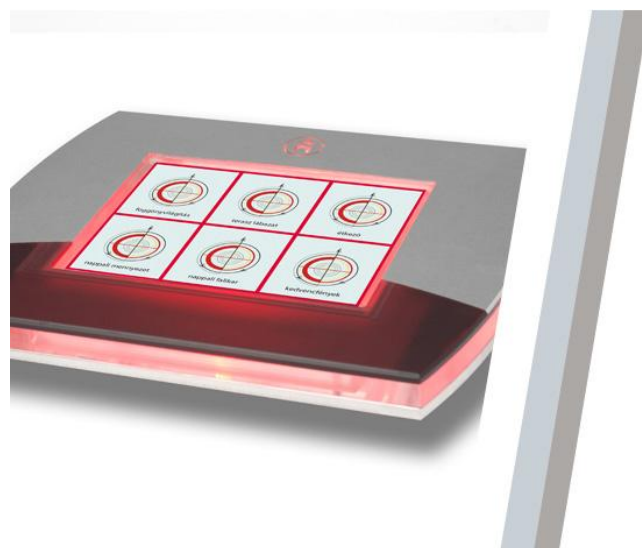
A mobil érintőképernyőt pedig akár a hálósobájába vagy a fürdőszobába is magával viheti.



1. ábra Mobil érintőképernyő

### 2.1.2. Érintőkapcsolóval való vezérlés

A hagyományos villanykapcsolót kiváltó fali érintőkapcsoló formavilága egyszerű, letisztult, a széles színválasztéknak köszönhetően tökéletesen illeszkedik otthona berendezéséhez. Kompakt mérete mellett hat kapcsolózóna működtetésére képes, az egyedi háttérdesign alkalmazásával pedig személyre szabottá teheti otthonában.



## 2.2. Szórakoztató központ

A mai modern nappali elengedhetetlen eleme az egyedi dobozba zárt számítógép (HTPC), amelyen nemcsak a családi fényképeit és videofelvételeit nézegetheti, de több napnyi zenét, filmet is tárolhat rajta, böngészhet az interneten, levelezhet, TV-műsorokat rögzíthet. A HTPC játékgépként akár családi autóversenyek megrendezésére is alkalmas, a nappali „hangja” pedig kívánságára a többi helyiségbe is elkísérheti Önt.



## 2.3. Központi egység

A központi egység az intelligens otthon lelke, ez tartalmazza a ház teljes vezérlőelektronikáját.

Az első automatizálási eszközök egyike, mely beépítésre került az épületekbe, az időrelé volt, ejtéskésleltető funkcióval. a világítás automatikus időzített lekapcsolása érdekében.

Napjainkban már felsorolni is nehéz az épületekbe beépített komplex automatizálási rendszerek részeit képező eszközöket. Mégis érdemes sorra venni, milyen készülékeket lehet alkalmazni (elképzelt) intelligens családi házunkban?

### **3. Világítástechnika**

A hazai és nemzetközi gyakorlatban is az egyik leggyakrabban megvalósított automatizálási feladat a világításvezérlés. Azonban pont ez az, amiben nagyon nagy különbségek lehetnek az egyes épülettípusok között. Nem mindegy, hogy irodaházról vagy éppen egy családi házról beszélünk. Más és más igények jelentkeznek. Éppen ezért az egyes feladatokat külön épület típusonként mutatom be.

#### **3.1. Irodaházak, iskolák egyéb közintézmények**

Azokban az épületekben ahol a világítás feladata a mindenkor szükséges fényerő biztosítása úgy, hogy a lehető legkevesebb energiát használjunk ehhez fel szükségessé teszi, hogy a világítás vezérlés ne egy külön álló, szigetüzemben történő rendszer legyen, hanem más berendezésekkel, rendszerekkel együtt működjön. Köztudott, hogy az iskolák, munkahelyek esetében vannak bizonyos előírások a szükséges megvilágítási szintre. Tételezzünk fel, hogy ez 500 lux. Ebben az esetben a megvilágításnak ezt a szintet el kell érni. Ha lehet természetes megvilágítást alkalmazva, a napsütést beengedve az irodába. Azonban ez egy világos napon azt is jelenti, hogy az árnyékolókat is vezérelni kell, hogy azok beengedjék a megfelelő fényt. Azonban sokkal többet ne, hiszen az túlmelegíthetné az épületet valamint a túl sok fény sem jó a munkához. Látható, hogy eddig még nem is vezéreltük a világítást és mégis szükség volt automatizálásra.

### **3.2. Állandó fényerőre-szabályzás**

Ősszel, télen, tavasszal a reggeli és kora esti órákban is sötét van, ezért mesterséges megvilágítást kell alkalmazni, hogy az előírt 500 lux-ot tartani tudjuk. Azonban nem mindegy, hogy mennyi energiát használunk fel olyan épületekben, melyeket nem a tulajdonos használ. Értem ez alatt az iskolákban a diákokat, vagy a munkahelyeken a dolgozókat. Nem érdekük az embereknek a reggeli kivilágosodást követően vagy este, amikor elhagyják az épületet a lámpák lekapcsolása. Nem feltételezem persze a rossz indulatot, de egészen egyszerűen a munka hevében elfelejtik lekapcsolni a lámpákat, ha már nincs rájuk szükség.

Ezért fontos egy olyan rendszer alkalmazása, mely mindenkor figyelembe veszi a megvilágítási értékeket fénymérők segítségével, és állandó fényerőre-szabályzást tud megvalósítani. Ez azt jelenti, hogy mindig csak annyi energiát kell világitásra fordítani, amennyi feltétlen szükséges.

### **3.3. Központi vezérlés**

Nagy épületek esetében szükség lehet a központi vezérlésre, a világitási áramkörök egy helyről történő kapcsolására vagy legalább felügyeletére. Ilyen esetekben a diszpécser vagy más erre a feladatra kijelölt személy, akár egy monitoron keresztül figyelheti az áramköröket és/vagy beavatkozhat. Az alkonykapcsoló jele is megosztható a rendszeren belül. Alaptétel, hogy egy mennyiséget csak egyszer kell mérni! Tehát ha egyszer már mérem a külső megvilágítás értékét, például hogy a reklámvilágítást kapcsoltassa a rendszer, akkor már nem kell több érzékelőt alkalmaznom, hiszen ez az egy is informálhatja az összes áramkört. Ezzel a beruházási igényt csökkenthetjük.

### **3.4. Kezelés**

Az áramkörök vezérlése kezelése lehet automatikus, mint azt már a fentiekben láthattuk, de természetesen kézzel is kezelhető kell, hogy legyen. Ehhez használhatunk szokásosnak tűnő, kapcsolóra (nyomógombra) emlékeztető kezelőelemeket, de választhatunk számtalan, nagyobb tudású készülék közül is. Akár az is elképzelhető, hogy nincs is a falon kezelő elem, mert a dolgozók a saját számítógépükről egy kis segédprogram segítségével tudják a környezetükben lévő világításokat (fűtést, redőnyöket stb.) kezelni.

### **3.5. Közösségi terek**

Bizonyos területek, folyosók, lépcsőházak vagy éppen a homlokzat megvilágítása nem helyi kapcsolókkal, hanem központilag vagy automatikusan történik.

### **3.6. Előadó és konferencia termek**

Vannak olyan épületek, épületrészek ahol a világítás nem pusztán a munkához szükséges háttérszolgáltatás, hanem maga a látványosság. Egy előadóterem esetében különböző megvilágítási képekre lehet szükség. Egy előadás vagy éppen egy diavetítés más megvilágítást igényelnek. Tekintettel arra, hogy ezek a termek igen nagyok is lehetnek, a legtöbb esetben számtalan világítási áramkört építenek be. Ezek kezelése a rendezvények alatt sokszor az előadó feladata. Annak pedig nem igen van ideje azzal foglalkozni és sok esetben nem is ismeri az adottságokat. Ilyen esetekben óriási segítség egy olyan rendszer, mely egy gombnyomással a kívánt beállítást hívja elő. A gombokhoz egyszerűen hozzárendeljük a vetítés, előadás stb. funkciókat és a rendszer automatikusan a kívánt beállítást elvégzi. Természetesen akár a teljes audió-vizuális rendszerrel is összekapcsolhatjuk a világítást és így a DVD lejátszás gomb nem csak a DVD-ét indítja el, hanem a fényeket, redőnyöket és a fűtést is beállítja.

### **3.7. Családi házak**

Bár lényeges kisebb épületekről van szó mint a fentiekben, azonban sok esetben sokkal kifinomultabb vezérlésre van szükség. Manapság a világítást már nem csak azért alkalmazzuk, hogy este ne essünk át a kanapén, hanem mint dekorációs, hangulat elemet.

A belsőépítészek sok esetben egy 50-80 m<sup>2</sup>-es nappaliba képesek akár 20 világítási áramkört is betervezni. Ez egy akkora szám, amit már nem lehet hagyományos kapcsolókkal kezelni. Senki nem akar egy "sormintát" kapcsolókból a falon. Tehát ilyen esetekben a világítási képek nagyon elterjedtek. Egyszerűen kezelhetjük azokat a fali kezelőkkel vagy valamilyen távirányítóval. Így akár anélkül, hogy felkelnénk a fotelből, átválthatunk TV nézésre és ugyan azzal a távirányítóval a világítás, redőnyöket vagy a légkondicionálót is kezelhetjük.

A kertekben szintén számtalan áramkör található, melyeket a ház több pontjáról is szükséges lehet kapcsolni. Például a hálósobában egy pánik kapcsoló segítségével, ha este valami neszt hallunk felkapcsolhatjuk a világításokat (persze nem a hálóban) és ezzel elriaszthatjuk az esetleges rosszindulatú behatólókat.

Egyes áramköröket éjszaka csak alacsonyabb fényerővel üzemeltetünk. Amikor este ki kell mennünk a mellékhelyiségbe nem jó, ha túl erős a fény. Ezért a mozgásérzékelők csak gyengébb világítást kapcsolnak, ha arra járunk. Riasztás esetén a kertvilágítás villogtatásával hívhatjuk fel az emberek figyelmét arra, hogy valami történik a házban.

Ha sötétben elhagyjuk a házat a kertvilágítások addig égnek amíg ott vagyunk, majd mint az autókban is, maguktól lekapcsolnak. Hazaérkezéskor hasonlóan, automatikusan felkapcsolnak.

#### **3.7.1. Árnyékolás**

Az árnyékolás technika nem csupán a szomszédok ellen hatásos, hanem nagyban befolyásolhatja egy épület energia háztartását. Egy teljes automatizálási rendszer esetében, ahol a fűtési- és hűtési rendszeren kívül a napellenzők, redőnyök is a hálózat részét képezik,

lehetőség van arra, hogy az árnyékolók intelligens vezérlésével csökkenteni tudjuk az energiafelhasználást. Ha például egy nagy üvegfelületekkel határolt helyiséget klimatizálunk célszerű lehet az ezt a területet határoló napellenzőket kiengedni (feltéve, hogy a szélsébség nem éri el azt az értéket, ami felett éppen hogy be kell húzni), vagy a redőnyöket leengedni, úgy, hogy a lamellák megfelelő pozícióba állításával megakadályozzuk a direkt napsugárzás bejutását, de viszont még nem sötétítettük be a helyiséget teljesen. Természetesen mindezt automatikusan, anélkül, hogy a felhasználónak a legkisebb mértékben is be kéne avatkoznia. Persze, ha úgy akarja felül is bírálhatja az automatika döntését.

Vagyonvédelmi redőnyök alkalmazása esetén az árnyékolás technika alkalmazása inkább a biztonságot szolgálja. Sokszor ha az épületben tartózkodnak is leeresztik a redőnyöket.

Eközben az automatika része a tűzjelző rendszer is. Melynek feladata tűz esetén az elektromos elosztó szekrényeket feszültség mentesíteni. Ezzel viszont elveszünk a betáplálást az elektromos redőny mozgatótól. Tehát ahhoz, hogy intelligens vezérlést kapjunk, a menekülési utakat szabaddá tegyük, ezeket az eseteket is figyelembe kell venni a működtetésnél. Vagyis mielőtt teljesen feszültség mentesítenénk a házat, fel kell húzni még a biztonsági redőnyöket is.

#### **4. Redőnyvezérlés**

A Konnex rendszer az árnyékolástechnika mindegyik fajtájára nyújt vezérlési lehetőséget mind egyedi, helyi, mind csoportos, központi kezelésre, automatikus működtetésre, sőt még ezek kombinációjára is. A Konnex rendszerbe bekötött mozgatók közötti kapcsolat programozással alakítható ki, vagy változtatható meg.

A különböző árnyékolástechnikák lehetnek:

- zsalu (zsaluzia),
- redőny,
- roló,
- karos napellenző ponyva,
- szalagfüggöny,
- (anyag)függöny.

Vezérlési szempontból kétféle mozgató csoport van:

- egy irányban, föl-le, jobbra-balra, szét-össze, (redőny, roló, ponyva, anyag-függöny)
- az elhúzáson túlmenően a lamellák forgatása is. (zsalu, relaxa, szalagfüggöny)

Nem tartozik az árnyékolók közé a vetítívászon, és a kapu sem, de mozgató szempontból mindkettő az 1. csoportba sorolható, így ezek mozgatása is hasonlóképpen oldható meg.

A Konnex rendszerű vezérlő készülékek mind a két csoportot tudják kezelni, választani a programozáskor kell.

A vezérlés bonyolultságát a kezelők száma, elhelyezkedése és az automatikus vezérlők határozzák meg.

Általánosságban elmondható, hogy mindegyik vezérlésnél megvalósítható:

- egyedi és csoportos vezérlés tetszőleges kombinációban,
- napsütés hatására kiengedés, akár frontonként is,
- árnyékolók és klíma összehangolása az energiatakarékosság érdekében
- redőnyök biztonsági leeresztése éjszakára, behatolásra
- túl erős szél esetén be, vagy felhúzás.

Néhány lehetőség a vezérlésre:

- Léteznek olyan Konnex rendszerű vezérlő készülékek, amelyekhez hagyományos kapcsolók, nyomógombok csatlakoztatható, amellyel a helyi kezelés azonnal adott. A vezérlőket pedig be lehet programozni a csoportos kezelésnek, és az automatikus működtetésnek megfelelően.
- Az épületen megfelelő helyeken elhelyezett érzékelőkkel lehet a benapozásnak megfelelően árnyékolni, frontonként, sőt akár még a frontokon belül is lehet különbséget tenni a benapozásnak megfelelően.
- Energia-megtakarítás érdekében a beépített rendszereket összehangoltan kell működtetni, mert különben még akár egymás ellen is dolgozhatnak.

- A biztonságtechnikai koncepciónak megfelelően, automatikusan lehet működtetni a redőnyöket akár a jelzőrendszer élesítésékor, vagy éjszakára, vagy akár a behatolásakor.
- Ha az árnyékolónkra veszély leselkedik, ami lehet erős szél, fagy, vagy eső, akkor automatikusan a biztonságos állásba lehet menekíteni.
- Az árnyékolók automatikus vezérlése esetén lehetőség van a redőny és lamella pozicionálására. Ez azt jelenti, hogy a világ bármely pontján, az épület tájolását figyelembe véve, a rendszer automatikusan minden időpillanatban a nap helyzetéhez igazítja a lamellák állását. Ezzel csökkentve az épület energia felhasználását és biztosítja a mindig megfelelő természetes megvilágítást.
- Léteznek olyan megoldások, amikor a redőnyvezérlő és a meghajtó motor között közvetlen kapcsolat van és a például, ha az ablakban a redőny útjában valami akadály van, akár egy párna, amit éppen szellőztetünk, az automatika ezt észreveszi, és nem engedi rácsukni a redőnyt.

## 5. Házi mozi

Egyre gyakrabban találkozunk családi házak esetében házi mozi rendszerekkel. Ezek vezérlésére általában egy kézi távirányítót használnak. Igen gyakori az az igény, hogy az összes készüléket egy távirányítóval lehessen vezérelni. Erre különféle, úgynevezett "tanítható távirányítókat" használhatunk. Ezek közös tulajdonsága, hogy a leggyakrabban használt RC5 kódkészlettel rendelkeznek és gyakorlatilag valamennyi gyártó által forgalmazott termék vezérlésére "megtaníthatók".

Ezek után kézenfekvő az igény, hogy az épület funkcióit (világítás, redőnyök, fűtés stb.) is ugyan erről a távvezérlőről irányíthassuk. Ez az egyik legegyszerűbb feladat. Ha azonban szeretnénk, hogy ne csak egy irányú legyen a kapcsolat, használhatunk úgynevezett IR Gateway-eket. Ezek adni és fogadni is tudnak IR jeleket. Ezáltal ugyan az a távirányító, amit a házi mozihoz használunk alkalmas a világítás vagy fűtés vezérlésére is. Ugyan akkor az IR Gateway adni is tud IR jeleket és így a rendszer beavatkozhat a házi moziba is.

Ha komolyabb kapcsolatra van szükség, akkor már lehet, hogy nem elég az IR kapcsolat. Az igényesebb berendezések rendelkeznek RS232 vagy más vezérlő bemenettel. Ez már "galvanikus" kapcsolatot jelent. Ilyen megoldást kínál a Freeway.

Léteznek nagyon komoly audió-videó vezérlések, melyek egy gateway-en keresztül csatlakozhatnak az EIB/KNX rendszerhez, és amelyek igen nagy audió-vizuális rendszerek, akár komplett TV stúdiók vezérlésére is alkalmasak. Ilyen a Crestron vagy az AMX.

Természetesen nem csak házi mozi vezérlésre lehet ezeket a megoldásokat használni: Alkalmazhatjuk ezeket konferencia és előadó termek teljes vezérlésére is. Ahol az egyes világítási képek, nem csak a világítást vagy éppen a redőnyöket állítja megfelelő helyzetbe, de akár a vetítővászna is leengedi és elindítja a kivetítővel együtt a DVD lejátszást is.

## **5.1. Hangosítás**

Az épületekben egyre elterjedtebbek az úgynevezett multi-room megoldások. Ez azt jelenti, hogy egy vagy több hangforrást vagy videó jelet az épület több helyiségéből is vezérelhetünk. Családi házak esetében egy szerverszoba vagy a nappali szolgál a hifi eszközök tárolására. Azonban ezek jeleinek elosztása szükséges annak érdekében, hogy akár a konyhában vagy a szaunában is kiválaszthassuk, hogy melyik zenét vagy a házi mozi műsort szeretnénk hallani, látni. Ilyenkor az egyes helyiségekben csak a hangszórók és a TV található meg. Minden egyéb a már említett szerverszobában vagy nappaliban.

A többi szobába pedig falba-süllyesztett kezelők segítségével lehet az adott helyiség világításának és fűtésének vezérlésén túl, a hangerőt vagy éppen a kívánt csatornát kiválasztani. Fontos, hogy egy egységes kezelőfelületet lássunk a falon. Tehát olyan megoldást kell választanunk, amely mindezen feladatokat egyszerre képes ellátni.

A multi-room rendszerek igény esetén lehetőséget biztosítanak az egyes szobák közötti kommunikációra is. Akár a gyerekszobában elhelyezhetünk "baby ör" mikrofonokat, melyek jeleit a többi vagy csak kijelölt szobákba továbbíthatunk.

## 6. Uszodatechnika

Medencéket és az azokat kezelő gépészetet megtalálhatjuk a családi házaktól egészen az élményfürdőkig számtalan eltérő jellegű épületben. Így ezzel a témakörrel sokféle szakember és a magánember is találkozhat.

Az uszodagépészet az egyszerűtől kezdve az egészen bonyolultig sokféle lehet.

Természetesen a fő feladata a medence vizének és közvetlen környezetének a működtetése.

Olyan helyeken, ahol egy medence található az automatika legfőbb feladata, hogy a gépészet szükséges beavatkozásait ne csak a gépházból lehessen elérni, hanem az erre a célra kijelölt egyéb helyről, helyekről. Például egy családi ház esetében a nappaliból is be lehessen állítani illetve ellenőrizni a vízhőmérsékletet vagy éppen a vegyszerszintet. Jelezzen, ha bármi meghibásodás történik vagy, ha elfogy a vegyszer.

Hotelek esetében igény lehet a több helyről való beavatkozás, ellenőrzés lehetőségére. Ilyen esetekben például a diszpécser beavatkozhat a vízkezelés szinte bármilyen tulajdonságába, fogadhatja és fel is dolgozhatja az érkező üzem- és hibaállapot jeleket. A portáról vagy éppen az úszómester szobájából pedig a leggyakoribb jellemzőket lehet figyelemmel kísérni.

Komplett uszodák, élményfürdők esetében azonban a fentieknél sokkal több funkció megvalósítására van igény. Ilyen létesítményeknél nagyon sok adatpontot kell kezelni és bonyolult összefüggések alapján végezni a vezérlést. Ráadásul ezek a gépészeti berendezések nagy területen helyezkedhetnek el, egy-egy helyen lehet kevés (néhány) de akár nagyon sok (több tucat) adatpont is, amiket le kell kezelni. Ilyen esetben az EIB / KNX rendszer egy nagyon fontos tulajdonsága jelent korrekt megoldást. Miszerint a rendszer osztott intelligenciával rendelkezik és a néhány bemenettel / kimenettel rendelkező készülékektől az igen sok adatpontosokig számtalan féle áll rendelkezésre. Így egyszerűen illeszthetjük az adott feladathoz a rendszert.

Általában az alábbi feladatokat oldhatjuk meg a rendszerrel:

Kapcsolások, két állapotú beavatkozások:

- ellenáramoltatok
- buzgárok
- csobogók
- keringető szivattyúk
- takaró redőnyök vezérlése

Kétállapotú jelzések:

- hibajelzések (alacsony vegyszerszint, vízbetörés, túl alacsony vízhőmérséklet, elektromos hiba, stb.)
- üzemállapot jelzések (mennek-e a szivattyúk, vízszint megfelelő, stb.)

Analóg vagy folytonos jelek:

- vízhőmérséklet
- áramlási sebesség
- vegyszerszint
- Keverési arány, stb.

Analóg vagy folytonos beavatkozás:

- vízhőmérséklet beállítása
- vegyszerszint beállítása
- stb.

Egyéb szolgáltatások:

- látványelemek (buzgárok, csobogók, csúszdák) programvezérlése
- távfelügyelet, diszpécseri központból vagy éppen több létesítmény üzemeltetése esetén az országos üzemeltetőknél (Interneten keresztül)

- Grafikus megjelenítés (vizualizálás) számítógépen vagy egyéb érintőképernyős kijelzőn
- Energiamenedzsment a felhasznált energia csökkentése érdekében
- kapcsolat komplett vezérlőkkel például LON, MBus, egyéb gateway-ek

## 7. Gépészeti vezérlések

Gépészeti rendszerek minden fajtájának vezérlésére, illetve szabályozására lehetőség nyílik a konnex rendszer segítségével.

Beszélhetünk a megszokott: padló, radiátoros, fal, lég - fűtésről, de megvalósítható a fan-coil berendezések, légkezelők, fal, vagy mennyezet hűtések szabályozása is. Ezen már megszokott készülékeken túl, minden olyan szabványos automatizálási áramjellel (0-20mA, 4-20mA), vagy feszültség szinttel (0-5V, 0-10V, 1-10V) működtethető berendezés is szabályozható, melyek az ipar, irodaépületek egy speciális területén találhatóak meg. Természetes továbbá, hogy nagy gépészeti rendszerek összeköttetésekor gatewayeket használunk.

Különböző megoldások, különböző igényekhez.

Padló, fal fűtés esetén a gyűjtőosztók szelepeinek elektromos szabályozásával tudjuk elérni a lehető legmagasabb komfortszintet. Egyedi helyiségtermosztátok alkalmazásával az osztófejen található elektromos szelep mindig az adott helyiség hőigényéhez illeszkedve kerül kinyitásra, elzárásra, folytonos állításra.

Hasonló a megvalósítás fal, illetve mennyezet hűtés esetén is, azzal a különbséggel, hogy itt harmatpont figyelést meg kell valósítani, és törekedni arra, hogy a pára kicsapódást mindenkor elkerüljük. Ennek optimalizálására külön üzemmóddal rendelkeznek a termosztátok.

Egyre jobban terjed a fan-coil berendezések használata, mert kombinált készülék révén (hűt/fűt) az épületünk komfort szintje nagymértékben javítható. Kombinált készülék kombinált megoldást is kínál. Természetesen a már megszokott termosztát segít a szabályozásban, kombinálva egy speciális kimeneti egységgel. A kimenet szabadon

programozható attól függően, hogy 2, vagy 4 vezetékes fan-coilről, és 2, vagy 3 légsebesség fokozatról beszélünk.

Légkezelők, légcserék zsaluinak vezérlésére a speciális készülékek mellett a normál zsalu mozgató kimenetekkel is meg tudjuk oldani. Minden kimenet időzíthető és pozícionálható. Ezen pozícionálással érjük el, hogy a zsaluk motoros mozgatóit, mindig a legoptimálisabban, a szabályozó által megkívánt állapotba mozgatjuk.

Természetes, hogy a konnex rendszer lehetőséget biztosít nem csak a gépházból, hanem a felügyeleti teremből is az adott légkezelők befűjt levegő hőmérsékletének megemelésére, vagy csökkentésére.

Befűvő, elszívó ventilátorok indítása, leállítása is a konnex rendszer feladata. Ezen eszközök üzem jelzése, és hiba jelzése is megoldható. A kezelő a gépháztól távolról is információt kap arról, hogy az egyes motorok működnek, történt-e ékszík szakadás.

Kazánok optimális működtetésére információt biztosít a konnex rendszer az általa működtetett fűtő/hűtő készülékekről. Ez az információ lehet akár a ház teljes adott pillanatban megjelenő hőigénye, azaz nem akkor értesül a kazán arról, hogy fűteni kell, amikor a puffer tartály hőmérséklete egy bizonyos hőfok alá csökken, hanem abban a pillanatban, amikor az időprogram átugrasztja a termosztátokat egy másik üzemmódba.

Gépházak felügyeletére is alkalmas a rendszer. Tágulási tartály biztonsági lefolyójának elektromos felügyelete. Ha hiba esetén megszűnik a lefolyó betáplálása (szerelés esetén lekapcsolják, és úgy marad) a rendszer automatikusan reteszeli a kazánt, meggátolva egy komoly vízbetörést, vagy rendszerhibát.

Vízérzékelők elhelyezésével, hiba esetén természetesen akár a betápláló vízhálózat elzárása is megoldható. A zárással egy időben a rendszer automatikus jelzést küld a felügyeletre, segítve a gyors, hibafelismerést és a gyors reagálást.

Folyadékűtők vezérlése akár közvetlen vezérléssel, akár gatewayeken keresztül megoldott a buszrendszer esetén. A téli/nyári átállás megvalósítható elektromosan, nem kell ritkán használt nagy keresztmetszetű szakaszolókat emberi erővel történő mozgatása, hanem a

megfelelő időben mindig a megfelelő csőszakaszok nyitása zárása automatikusan elvégzésre kerül.

Hűtés esetén természetes, hogy úgynevezett követő szabályozást biztosítunk a légbefűvőknek, azaz a külső hőmérséklettől maximum 8 fokkal alacsonyabb hideglevegőt engedünk be a termekbe, ezáltal elkerülve a termekben tartózkodókat a túlzott hideg érzettől.

#### Hőszivattyúk vezérlése

Mivel ezen gépek igen nagy villamos energiát használnak fel, ezért ezek optimális működtetése igen komoly energia racionalizálási feladat. Elektromos fogyasztásmérők segítik az épület energiamenedzsmentjének az elvégzését. A menedzsment szoftver beállítási lehetőséget biztosít az úgynevezett prioritásos működtetés elvégzésére. Bizonyos fogyasztókat egy energia szint felett egy előre meghatározott ideig lekapcsol a hálózatról, majd visszakapcsolja, amennyiben az idő lejárt, vagy a felhasznált energia visszacsökken a szint alá. Ezek a kapcsolások a felhasználó felé észrevétlenek maradnak, viszont üzemeltetésben igen nagy költség megtakarítást jelentenek.

Az intelligens vezérlés a gépészet területén azért fontos, mert egy épület energia felhasználásának 40-50%-át a gépészeti rendszerek teszik ki. Ezek optimális működtetése energiát takarít meg, csökkenti az üzemzavar lehetőségét, nagymértékben leegyszerűsíti a kezelést, és a felhasználónak mindig a legmagasabb komfortot biztosítja.

## 8. GATEWAY-ek, kapcsolat más rendszerekkel

Bár az EIB/KNX egy olyan rendszer, melyhez több mint 100 nemzetközileg elismert gyártó kínál készülékeket, mégis szükség lehet olyan feladatokra, amik megvalósításához más készülékekre van szükség. Ilyen esetekben a professzionális megoldás, ha közvetlen kapcsolatot létesítünk egy úgynevezett Gateway segítségével. Ezek a készülékek a legtöbb esetben kétirányú kapcsolatot teremtenek az EIB/KNX és más készülék vagy rendszer között. Ezáltal úgy működtethetjük ezeket, mintha az EIB/KNX rendszerünk része lenne. Tehát nem önállóan működő, egymással viszont nem működő rendszereink lesznek, hanem egy, az egész épületet átfogó integrált rendszerünk.

Az alábbi táblázat mutatja azokat a rendszereket és szabványokat, melyekhez léteznek EIB/KNX Gateway-ek.

AMX	BACnet	BLUETOOTH	BUDERUS	CANBUS	CRESTRON
DALI	DMX	EnOcean	ISDN	IR (RC5)	Jini
JOHNSON CONTROLS	HONEYWELL	LON	LANDIS	MBus	MODBUS
OPC	PROFIBUS- DP	RS232/422/485	SMI	TCP / IP	VISSMANN

### 8.1. AMX

Egy amerikai gyártó, mely különféle készülékeket gyárt média vezérlésekhez. Alkalmazható ez a rendszer az igényes családi házaktól egészen a professzionális TV stúdiókig szinte mindenhol, ahol komplex audio-vizuális vezérlésekre van szükség. A Gateway kétirányú kapcsolatot tesz lehetővé, ezáltal biztosítva mindkét rendszer tökéletes együtt működését. Részletesebben lásd Házi mozi fejezet.

## **8.2. BACnet**

A BACnet 1987 júniusa óta folyamatos fejlesztés alatt áll, amikor is Nashville, Tennessee államban a Standard Project Committee (SPC) első találkozója volt. A hálózat lényege, hogy a legkülönbözőbb gyártók készülékeinek és rendszereinek egy közös platformot adjon, mellyel egyszerűen kezelhetőek a nagy épületek, rendszerek.

## **8.3. Bluetooth**

Egy olyan szabvány, melyre egyre elterjedtebb a hétköznapi életben. Ilyen vezeték nélküli kommunikációt használnak már a mobil telefonok, a kézi számítógépek de számtalan más készülék is. Ezeket az EIB / KNX rendszerrel egy Gateway-en keresztül összekötve egyszerűen vezérelhetjük a fűtést vagy a világítást stb. egy kézi számítógéppel.

## **8.4. Buderus**

Az egyik legismertebb kazángyártó Európában. Egy gateway segítségével közvetlen kapcsolatot létesíthetünk a kazánvezérléssel, melyen keresztül az üzemi és hiba jelzéseket kiolvashatjuk, beállíthatjuk a kívánt hőmérsékleti értékeket, de akár a fűtési görbébe is beavatkozhatunk.

## **8.5. Crestron**

Egy amerikai gyártó, mely különféle készülékeket gyárt média vezérlésekhez. Alkalmazható ez a rendszer az igényes családi házaktól egészen a professzionális TV stúdióig szinte mindenhol, ahol komplex audió-vizuális vezérlésekre van szükség. A Gateway kétirányú kapcsolatot tesz lehetővé, ezáltal biztosítva mindkét rendszer tökéletes együtt működését. Részletesebben lásd Házi mozi vagy Crestron fejezet.

## **8.6. DALI**

Lásd EIB / KNX - DALI Gateway

## **8.7. DMX**

A színház- és színpadtechnikában legelterjedtebb vezérlési protokoll. Számtalan gyártó kínál készülékeket, melyek DMX512 utasításokkal vezérelhetők. A világítások mellett a füstgépen át a különböző effekt gépekig széles a paletta amit vezérelhetünk. A disco és koncert technikában is elterjed rendszerről van szó.

## **8.8. IR (RC5)**

Léteznek olyan gateway-ek, melyek az EIB/KNX és egy infra adó- vagy vevő készülék között létesítenek kapcsolatot. A világon kapható és IR jelekkel kommunikáló készülékek 95%-ka a Philips által kifejlesztett RC5 kódokat alkalmazza.

Részletesebben lásd a Távvezérlés fejezetet.

## **8.9. Jini**

A Jini egy osztott rendszer. Célja a hálózatok használatának egyszerűsítése tipikusan azért, hogy a hozzáférést teszi egyszerűbbé. Érthetőbben a különböző háztartási elektronikai berendezések és a teljes épület-automatizálás közötti kapcsolat megteremtése a feladata. A jövőben olyan eszközök megjelenése várható, melyek akár Plug & Play illeszthetők a már meglévő korábbi berendezéseinkhez, az EIB/KNX rendszerhez.

## **8.10. Johnson Controls**

Egy az épületgépészeti automatizálás területén jól ismert gyártó. Alapvetően DDC rendszerekkel és azok kiegészítőivel foglalkozik. Az EIB/KNX - Johnson Gateway lehetőséget biztosít, elsősorban nagyobb létesítmények esetén a két rendszer

összekapcsolására. Így függetlenül attól, hogy melyik rendszer kezeli a világítást vagy éppen a kazánházat, az üzemelteti egy felületen jelenítheti meg az egész épület-automatizálást, illetve az összes készülék képes egymással kommunikálni.

### **8.11. Honeywell**

Egy az épületgépészeti automatizálás területén jól ismert gyártó. Alapvetően DDC rendszerekkel és azok kiegészítőivel foglalkozik. Az EIB/KNX - Honeywell Gateway lehetőséget biztosít, elsősorban nagyobb létesítmények esetén a két rendszer összekapcsolására. Így függetlenül attól, hogy melyik rendszer kezeli a világítást vagy éppen a kazánházat, az üzemelteti egy felületen jelenítheti meg az egész épület-automatizálást, illetve az összes készülék képes egymással kommunikálni.

### **8.12. LONWorks**

Local Operating Network. Egy az EIB/KNX rendszerhez nagyon hasonló megoldás. Sok tekintetben a működése és a címzése is hasonló. Elsősorban épületgépészeti berendezések gyártói használják ezt a protokolt. Egy nyitott szabványról van szó, azonban közel sem annyira szabályozott mint az EIB/KNX ezért bizonyos esetekben nehezkesebb a különböző gyártók készülékeinek az összehangolása. Az EIB/KNX - LON gateway e két rendszer között teremt kapcsolatot és ezen keresztül oszthatják meg egymás között az adatokat.

### **8.13. Landis**

Egy az épületgépészeti automatizálás területén jól ismert, korábban landis & Staefa néven futott gyártó. Alapvetően DDC rendszerekkel és azok kiegészítőivel foglalkozik. Az EIB/KNX - Landis Gateway lehetőséget biztosít, elsősorban nagyobb létesítmények esetén a két rendszer összekapcsolására. Így függetlenül attól, hogy melyik rendszer kezeli a világítást vagy éppen a kazánházat, az üzemelteti egy felületen jelenítheti meg az egész épület-automatizálást, illetve az összes készülék képes egymással kommunikálni.

#### **8.14. MBus**

Egy olyan bus rendszer, mely elsősorban különböző mérők hálózatának kommunikációját valósítja meg. Elektromos, víz stb. fogyasztásmérők kommunikálnak ezen a buszon keresztül. Az EIB/KNX Gateway segítségével például egy bevásárló központ bérlőinek egyedi fogyasztásainak adatait egy MBus rendszeren összegyűjtve, azt az EIB/KNX rendszernek átadva, az egész üzemeltetés egy kézből megoldható. Ezzel egyszerűbbé téve a feladatot.

#### **8.15. OPC**

Az OPC jelentése "OLE a Folyamat vezérléshez" (OLE for Process Control), ahol az OLE jelentése "objektum Kapcsolat és Beágyazás" (Object Linking and Embedding). Az OLE egy Windows szabvány mely lehetővé teszi a különböző szoftverek számára az együttműködést. Az OPC protokoll egy nemzetközi ipari szabvány, amely a különböző gyártók szoftvereinek és komponenseinek integrálását teszi lehetővé egy PC rendszerben. Másrészt az OPC egy szabvány egy operációs rendszer független, az Internet szabványon alapul. Ez az interfész függetleníti az OPC protokollt az OLE és a Windows-tól.

#### **8.16. SMI**

Az SMI jelentése "Standard Motor Interface". Az SMI redőnyök, napellenzők, árnyékolókhoz lett kifejlesztve, melyek rendelkeznek motoros hajtással és integrált elektronikus áramkörrel. A vezérlő és a hajtás közötti kapcsolat egy 5 eres kábelon keresztül történik (tápfeszültség és adat vezetők). Az átviteli sebesség 2400 baud mindkét irányban. 16 SMI motor csatlakoztatható egy szegmenshez és függetlenül vezérelhetők.

## **8.17. Viessmann**

Az egyik legismertebb kazángyártó Európában. Egy gateway segítségével közvetlen kapcsolatot létesíthetünk a kazánvezérléssel, melyen keresztül az üzemi és hiba jelzéseket kiolvashatjuk, beállíthatjuk a kívánt hőmérsékleti értékeket, de akár a fűtési görbébe is beavatkozhatunk.

## **9. Internet és egyéb hálózatok**

A mai világban sokszor már nem elegendő, hogy van egy integrált rendszerünk, mely működteti az épületünket. Igen is szükség lehet a rendszer más épületek rendszerével való összekötésére vagy egyszerűen csak a távfelügyeletre.

### Családi házak

Ezen épületek esetében szint mindig az a feladat, hogy az automatika által kezelt funkciók távolról is elérhetőek legyenek. Ennek legegyszerűbb formája, amikor egy telefon modemet integrálunk a rendszerbe, melyen keresztül bizonyos feladatokat aktiválhatunk akár a mobil telefonunkról is. Bekapcsolathatjuk a szaunát, hogy mire hazaérünk az már kellemesen meleg legyen. Vagy éppen felfűtethetjük a lakást vagy a medence vizét. Illetve néhány riasztási funkciót (vízszivárgás, betörés stb.) pedig a rendszer közölhet velünk, szintén a telefonon keresztül.

Egy kicsit több szolgáltatást nyújt az ISDN modem. Hasonlóan a telefonoshoz ennek is az a feladat, hogy utasításokat adhassunk és jelzéseket kaphassunk a rendszerről. Azonban itt már a lehetséges utasítások száma több. Valamint mód van arra is, hogy SMS üzenetet küldjön a rendszer. Ehhez azonban ISDN kapcsolat szükséges abban az épületben, ahol a rendszert kialakítjuk.

## **9.1. IP Central**

Ez egy Web server, melyet közvetlen az EIB/KNX rendszerhez kapcsolhatunk, másik oldalát pedig egy LAN vagy az Internet hálózathoz. Így lehetőséget biztosítva arra, hogy rendszerünket a világ bármely pontjáról egy egyszerű Web broser segítségével elérhetjük. Beülünk egy Internet kávézóba és megnézhetjük, hogy otthon minden rendben van-e. Kisebb iroda vagy üzem épületek esetében is alkalmas lehet egyfajta távfelügyeletre. Természetesen a megjelenítendő szöveget teljes mértékben a saját szájunk íze szerint alakíthatjuk ki, bár a grafikai képességei egy kicsit korlátozottak. Ugyan akkor éppen ez teszi lehetővé, hogy egy WAP-os telefonon keresztül is vezérelhetjük a rendszerünket.

## **9.2. TCP/IP Gateway**

Szemben az IP Central-al ez nem egy Web server, hanem egy kétirányú kapcsolatot biztosító készülék az automatizálási rendszerünk és egy hálózat felé. Ezen keresztül megvalósítható egy nagyvállalat több telephelyének összekapcsolása. Ez igény lehet, ha az üzemeltetés közös vagy az üzemeltetési költségek miatt minden adatra szükség van egy központi helyen. Bankfiókok esetében a központban dolgozó energetikus mindig figyelemmel kísérheti az üzemeltetési költségeket és ha úgy gondolja, beavatkozhat az egyes rendszerekbe központilag is.

Ugyan ez a készülék ad lehetőséget távoli vizualizálásra.

## **9.3. Médiavezérlő**

Több olyan médiavezérlő készüléket és rendszert is találunk, melyek szintén rendelkeznek Internetes kapcsolattal. Funkcionálhatnak WEB server-ként is.

### **9.3.1. FREEWAY média vezérlés**

Ezzel a készülékkal lehetőség nyílik a teljes épület-automatizálási rendszerünk és a teljes audió- vizuális rendszer teljes összekapcsolására. Ezáltal ezek a rendszerek nem mint önálló,

szigetüzemű berendezés, hanem egy magas fokon integrált egység állnak össze. Ez számtalan olyan plusz lehetőséget biztosít, melyeket hagyományos, önállóan működő berendezések használatával lehetetlen lenne megoldani.

Az alábbi ábra mutatja a készülék hátlapját, melyen a különböző csatlakozási pontok segítségével integrálhatjuk házi mozi vagy éppen multiroom hangosítási és videó rendszerünket a teljes épület-automatizálással.



4 infravörös csatlakozási pont áll rendelkezésünkre azon berendezések csatlakoztatására, melyek rendelkeznek IR vevővel. Manapság gyakorlatilag minden erősítő, DVD vagy CD lejátszó stb. rendelkezik ilyen lehetőséggel. Ez azt jelenti, hogy bármely gyártó berendezését illeszthetjük a készülékhez. Ezek a kimenetek természetesen taníthatók, így lehetővé téve, hogy bármely IR kódot egyszerűen hozzárendeljünk a készülékhez.

6 RS232 soros port teszi lehetővé azon készülékek vezérlését, melyek rendelkeznek RS232 porttal. A komolyabb szórakoztató elektronikai berendezések, plazma TV-ék, projektorok általában rendelkeznek ilyen bemenettel.

Digitális be- és kimenet. Hat opto-csatolt digitális be- és kimenet teszi lehetővé a készülék közelében lévő két állapotú jelek bevitelét és a kimenetek segítségével pedig egyszerű kapcsolások oldhatók meg.

RS485 csatlakozás. A készüléken található két egyirányú RS485 csatlakozó, amely egy 4 vezetékes kétirányú RS422 csatlakozóként is használható. Ezen kívül egy RJ45-ös RS485 csatlakozó is található a készüléken. Ezeket keresztül olyan berendezéseket integrálhatunk a rendszerbe, melyek rendelkeznek RS422 vagy RS485 csatlakozóval. Ilyenek lehetnek a például bizonyos légkondicionáló berendezések.



számítógép alkalmazására. Nem fut rajtuk egyetlen ismert operációs rendszer sem. Ezek célhardvernek számítanak.

A legkomolyabb megjelenítők közé a számítógépen futtatott speciális vizualizáló szoftverek tartoznak. Ezek tudása sokkal nagyobb, mint amire egy lakóházban szükség lehet. Ezek rendszerint sok ezer adatpontot képesek kezelni. Rendelkeznek adat archiválási funkcióval, energiamenedzsmenttel. Gyakran képesek különböző protokollal kommunikáló rendszereket is egységes eszkézként kezelni.

Ilyen szoftverek alkalmazásával teljesen integrált rendszereket lehet kialakítani, melyek képesek egy hatalmas épület összes automatikával, FM-el kapcsolatos feladatait ellátni. Beintegrálhatjuk a teljes villamos- és gépészeti felügyeletet. Beleértve a kazántól a szellőztetésen át a felvonókig mindent. Hotelek esetében integrálhatjuk a szállodai szoftverekhez. Az egyes fogyasztók üzemórájától kezdve a beléptető rendszer vagy éppen a tűzjelző adatait kezelhetjük.

Léteznek olyan készülékek, melyek min WEB server működnek. Ezáltal a világ bármely pontjáról elérhetjük a rendszerünket egy bármilyen Web broser segítségével. Ezek a készülékek elsősorban magán lakásokhoz és kisebb irodákhoz használható. Óriási előnye ezen esetekben a komplex



szoftverekkel szemben az ár és az abszolút rugalmas elérhetőség.

Nyilván olyan esetekben, amikor egy üzemeltetőnek több épülete van szerte szét a világban, egy komolyabb megoldásra van szükség. Erre szolgálnak a korábban már említett integrált rendszerek, melyek természetesen az Intraneten vagy az Interneten keresztül is összekapcsolódhatnak az automatizálási rendszerünkkel.

## 11. Távvezérlés

Távvezérlésre akkor van szükség ha a kényelmet szeretnénk fokozni (családi ház, hotel) vagy egészen egyszerűen nagyok a távolságok a felhasználó és a vezérelni kívánt készülékek között (konferencia terem stb.). Ilyen esetekben számtalan megoldás közül választhatunk.

Alapvetően vezeték nélküli távvezérlésről beszélünk. A vezetékes távfelügyeletről külön fejezet szól.



A vezeték nélküli leggyakrabban RF (rádió hullámos) vagy IR (infra vörös) szokott lenni. A rádióson belül is vannak speciális, egy gyártóra vonatkozó, úgynevezett belső szabványok és nyitott szabványok, mint például a Bluetooth vagy a WiFi.

Az IR adó-vevő készülékek elsősorban a Philips által kifejlesztett RC5 kódrendszert alkalmazzák. Szinte valamennyi gyártó ezt használja. Kivétel talán csak a Bang & Olufsen nevű, mely egy saját kódrendszert alkalmaz.

A legtöbb esetben távirányítóról beszélünk, melyek csak egy irányba tudnak jeleket küldeni. Azok a készülékek, melyek gateway nevet viselnek már kétirányú kapcsolatra képesek.

Egyirányú tanítható távirányítót számtalan gyártó kínál. Így például az AMX, a Crestron, a Philips, a Sony, a Revox vagy éppen a Meridian. Alapfunkciójuk azonos: megtanulják az összes IR jelekkel vezérelhető készülékünk (DVD, TV, automatika stb.) kódjait, aztán egyetlen távirányító segítségével mindent vezérelhetünk. A legtöbb esetben ezek a távirányítók színes érintőképernyővel rendelkeznek.



Az RF távirányítók előnye az IR vezérléssel szemben az hogy nem kell az adónak rálátnia a vevőre. Hiszen a rádióhullámok minden irányban terjednek. Ezeknek a távirányítóknak általában a hatótávolsága is nagyobb. Ezért ilyeneket alkalmaznak a nagyobb előadó termekben vagy szabadterén, például a kertben.

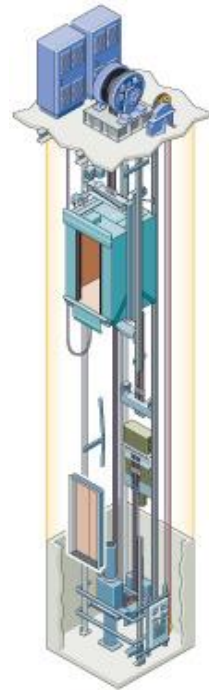
A Bluetooth technológia elterjedésével szinte bármilyen készüléket csatlakoztathatunk az EIB/KNX rendszerhez.

## 12. Távfelügyelet

A magán szektorban is egyre nagyobb az igény arra, hogy távolról is információt kapjanak az épületük állapotáról. Megszokott ez már a riasztó rendszereknél, de nem volt megszokott eddig az épület elektromos, gépészeti, árnyékolástechnikai rendszereitől. Újdonság továbbá, hogy nem csak információt kaphatunk, hanem be is avatkozhatunk bizonyos rendszerekbe, utasítást küldhetünk azoknak.

Miért hasznos a magán szektorban egy távfelügyelet? Mindenképpen a kényelem, és a komfort növelését szolgálja. Néhány megvalósítható funkció:

- Uszoda vegyszerszintjének figyelése. Alacsony szint esetén azonnal értesítheti a karbantartó személyzetet a közelgő feltöltésről.
- Lift gépház hibajeleinek közvetlenül az azt kiépítő cég felé történő jelzése.
- Kazánok hibajeleinek megfelelő szakemberek felé történő továbbítása. Kazánok működési idejének mérése (üzemóra számlálás), és egy határérték átlépés után értesítés a garanciális karbantartás elvégzéséről.
- Autonóm üzemben működő rámpafűtés működésének kijelzése. (Sok esetben az elromló érzékelő óriási elektromos fogyasztást eredményez.)



Nagy beruházások esetén pedig, egyértelműen az üzemeltetési információk azonnali továbbítása a távfelügyelet feladata. Ilyenkor az üzemeltető a hiba felléptével szinte egy időben megkapja az információt függetlenül attól, hogy milyen távolságban van az adott hibától. Nem csak hibajelek, hanem üzemjelek, mozgási irányok jelzése is segítheti az üzemeltetőt.

Néhány olyan információ, melyek a konnex rendszerrel kiépített épület esetén rendelkezésre állhatnak az üzemeltető felé:

- Elosztók fázisainak megléte, túlfeszültség levezetők állapotának, és fontosabb kismegszakítók állapot jelzése.
- Liftek üzem és hiba jelzése
- Mozgólépcsők üzemidejének mérése, mozgási irányának kijelzése, üzem illetve hibajelének megjelenítése
- Vészvilágító hálózat paramétereinek továbbítása
- Dísz és általános világítások be- ki kapcsolása
- Időprogramok, időzítések rendelkezésre állnak az emberi tényező kiküszöbölésére
- Légkezelők, légbefúvók állapotának jelzése
- Villamos fogyasztásmérők, vízáram értékek távoli leolvasása

Több telephellyel rendelkező cégek egységes távfelügyelete szintén megoldható a konnex rendszer segítségével. Minden az előbbieken ismertetett paraméter továbbítható az üzemeltető felé.

Az üzemeltető ezáltal távolról kaphat információt az egyes hibákról, és a hiba elhárításhoz lekérdezhető minden olyan információ, ami esetleg csak a helyszíni bejárás során derülne ki (légbefúvó motor ékszija szakadása, vagy szűrő eltömődés).

A távfelügyelet tehát lehetőséget biztosít mindenféle hibajelek, üzemjelek, értékek továbbküldésére, mely az épületek pillanatnyi állapotát jellemzik.

## 13. Kommunikáció

AZ EIB/KNX rendszer számtalan kommunikációs csatornán keresztül képes kommunikálni más rendszerekkel vagy készülékekkel. A más rendszerekkel való kommunikációra különféle gateway-ek álnak rendelkezésre, melyek ismerik az EIB/KNX és egy másik protokollt.

A kommunikáció témakörébe tartozik még az Internetes elérés, melyet leginkább távfelügyeletre alkalmaznak.

A legegyszerűbb kommunikáció, amikor egy mobiltelefon segítségével, gyakorlatilag a világ bármely pontjáról beavatkozhatunk a rendszerünkbe. Ez azt jelenti, hogy bekapcsolhatjuk a szaunát, elindíthatjuk, magasabb fokozatra kapcsolhatjuk a fűtést, mielőtt hazaérnénk a síelésből.

Lehetőség van a hagyományos telefon modem helyett, ISDN vagy TCP/IP gateway-ek alkalmazására is. Az ISDN esetében több funkciót érhetünk el, mint a modemes kapcsolat esetén. A TCP/IP kommunikációval pedig, akár egy belső hálózaton keresztül, vagy akár az Interneten át érhetjük el a rendszert. Természetesen ez a megoldás nyújtja a legtöbb lehetőséget. Az Interneten keresztül akár az egész rendszer vizuális megjelenítése egy web böngészővel is lehetséges.

Az Internetes vagy intranetes megoldás alkalmazható olyan cégek esetében, melyek több épületet szeretnének egy helyről üzemeltetni, felügyelni.

Családi házak esetében kényelmes megoldás lehet a rendszer Palmtop segítségével való kezelése. Ekkor az egyébként más célokra is használt kézi számítógépe segítségével kezelhetjük a világítást vagy éppen a hangosítást is.



A Bluetooth gateway kapcsolatot teremt az EIB/KNX és más készülékek között. Egy raktárbázis esetében lehetséges a raktárkezelő szoftver futtatására használt kézi számítógépet

a rendszer vezérlésére is használni. Ezáltal sokkal egyszerűbben üzemeltethetjük a raktárépületünket.

## **14.Fogyasztásmérés**

Igen gyakran az automatizálási rendszer feladata az adott épületben lévő fogyasztók fogyasztásainak mérése, regisztrálása. A költségmegosztás alapjául szolgáló mérők jeleit azonban nem egyedileg leolvastva gyűjtik össze, hanem egy rendszeren keresztül.

Akár a diszpécseri központban leolvashatók a pillanatnyi értékek, de ezek naplózásával havi, éves, stb. grafikonok is rajzolhatók. Ezek az összegyűjtött adatok alapul szolgálhatnak az energiamedzsmet kialakításához és működtetéséhez.

Vannak olyan mérők, például egy elektromos fogyasztásmérő, melyek közvetlen az EIB/KNX rendszerhez csatlakoznak. Ezek a mérők ugyan azt a protokollt használják, mint a többi készüléke a rendszeren. Ennek köszönhetően könnyen illeszthetők a rendszerbe és adatok megoszthatók a többi készülékkel. Más, akár speciális mérők esetében vagy impulzus számláló bemeneteken keresztül csatlakozhatjuk mérőt a rendszerhez, vagy ha ismeri a készülék mondjuk az MBus szabványt akkor egy gateway-en keresztül kommunikálhat a rendszerrel. Gyakorlatilag bármilyen mennyiséget lehet mérni és ezeket az értékeket a buszrendszeren keresztül feldolgozni és kiértékelni.

## **15.Energiamedzsmet**

A költségek kézbentartása mindig is fontos dolog volt. Ennek egy számottevő része az energiára fordított költségek.

Az energia management fogalom sokkal többet foglal magába, mint azt általában gondolják. Nem csak annyi, hogy ahol nem kell a villany, ott kapcsolják le. Beletartoznak az időprogram kapcsolások, mikor melyik energiaforrást használjuk, mikor milyen fogyasztási korlátozások

legyenek, a fogyasztásmérési értékek (nemcsak az áram, hanem a többi is), egészen addig, hogy milyen tarifával legyünk leszerződve a szolgáltatókkal.

Az energia management az energiákkal való gazdálkodás irányítása. Természetesen nemcsak a villamosenergiára kell ilyenkor gondolni, hanem a gáz, vagy napenergiára is. Ahhoz, hogy az épületünket a lehető legkisebb költséggel tudjuk üzemeltetni, elengedhetetlen az energiatakarékos működést lehetővé tevő gépészeti és villamos rendszer kialakítása.

Az energiagazdálkodás hatékony működtetéséhez pedig szükséges egy sokrétű épületüzemeltetői szoftver és egy kiterjedt épületautomatikai rendszer. A szoftver elengedhetetlen a jó döntések előkészítéséhez, a mérési eredmények kiértékeléséhez, a különböző események visszanezéséhez. Az épületautomatikai rendszer pedig szolgáltatja az adatokat, mérési értékeket, működési jelzéseket, hibajelzéseket, karbantartási jelzéseket, végrehajtja a kapcsolási programokat.

Mindezt megvalósítani egy elosztóhálózatot átfogó automatika rendszer nélkül szinte lehetetlen. Erre a legjobb megoldás a szabványos (MSZ EN 50090) Konnex rendszer, amellyel a helyiség-funkciók is lekezelhetők. A Konnexhez csatlakoztatható olyan számítógépes szoftver, amely a megjelenítésen, kezeléson túlmenően üzemeltetési funkciókkal is rendelkezik. Pl.: a fogyasztásmérés adataiból különböző szempontok szerint képes összesítéseket készíteni, amelyek a döntéselőkészítés elengedhetetlen feltételei.

## 16. Beléptetőrendszer

Komplett rendszerek kialakítása nagyobb épületek esetében igen gyakran igényli egy beléptető-, időmenedzsment rendszer kialakítását. Megoldásként szóba jöhet egy chip kártyás beléptető, mely közvetlen az EIB/KNX buszon kommunikál. Ezáltal az összes épületfunkcióval közvetlen összerendelhető. Az EIB/KNX rendszer tartalmazza a chip kártya olvasókat. Ez közvetlen kapcsolatban van egy számítógéppel (ha

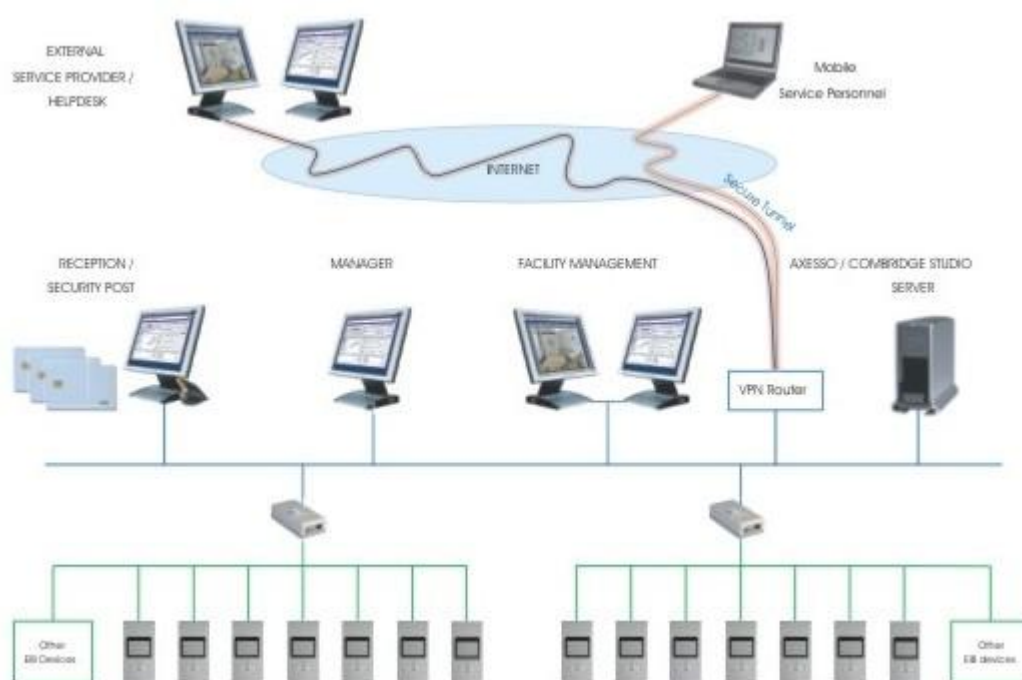


szükség van rá), ami lehet a diszpécseri gép is. Ezen a gépen lehet regisztrálni a kártyák használatát, új kártyákat aktiválni, régiakat megszüntetni illetve a teljes idő menedzsmentet felügyelni. A kártyaolvasók masszív rozsdamentes acél borításúak, ennek megfelelően erősen igénybevett környezetben is alkalmazható.

A megoldás nagyon jól használható lehet hotelekben, irodaházakban. Az egyes kártyákhoz különböző jogosultságok rendelhetők, illetve természetesen a belépés ideje is korlátozható az egyes helyiségek esetében. Például a takarító személyzet csak bizonyos időszakokban léphet be, valamint rögzíthető a be és kilépések ideje, mely segítséget adhat a takarító szolgálat által benyújtott számlák ellenőrzéséhez.

A beléptető rendszer adatai tehát megoszthatók a többre, a rendszerben lévő készülékekkel és így akár a szállodai szobafoglalással összekötve nem csupán a beléptetést biztosíthatja, hanem a szoba hőmérsékletét a kívánt szintre állítja, a világítást a vendég igényeihez igazítja stb. Az egyes igénybevett szolgáltatásokat a számlázás során a kártya használatával igazolhatja.

A rendszert használhatjuk egy épületben, de akár az Intraneten vagy az Interneten keresztül több épületet összekötve egy bank a fiókjaiban dolgozóról is azonnal információt kaphat. Adatokat adhatunk a Facility Menedzsment részére is.



## 17. Hűtés-fűtés vezérlés

Az energiafelhasználás és a komfort szempontjából is a legfontosabb a hő megtermelése és felhasználása. Akkor, ott, és annyit használjunk, ami a megfelelő komfort biztosításához elegendő. Egy energiatakarékos, környezetbarát forrás még nem biztosítja a költség-hatékony hőgazdálkodást. Költséget spórolni csak úgy lehet, ha a felhasználást térben és időben hozzáigazítjuk a tevékenységeinkhez, életritmusunkhoz. Még egy rosszul kialakított fűtési rendszer ráfizetéses voltán is sokat javít egy ésszerűen kialakított vezérlés. Elsősorban a keveset használt helyiségeket érdemes automatizálni.

A helyi kezelés és a központi kapcsolások mindegyik termosztáton rendelkezésre állnak. A komfort hőmérséklet értékét és a két csökkentett üzemmód értékét termosztátonként is programozással szabadon megválaszthatjuk.

Természetesen nem muszáj minden egyes helyiséget külön szabályozni. Azonosan használt helyiségeket lehet csoportosan szabályozni.

Termosztátok mindegyik kapcsolócsaládban megtalálhatók. Jellemzőik:

- 5 féle üzemmódban dolgozik
  - komfort
  - készenléti csökkentés (standby)
  - éjszakai csökkentés
  - fagyvédő
  - párakicsapódás elleni
- PI, vagy 2 pont szabályozás állítható paraméterekkel bármilyen hőleadóhoz
  - padlófűtés
  - falfűtés-hűtés
  - radiátoros fűtés
  - elektromos fűtés
  - ventilátoros hőleadó (fan convector, fan coil) fűtésre-hűtésre
  - de saját paramétereket is megadhatunk
- alap és rásegítő fűtést is tud kezelni
- fűtés-hűtés közötti átváltás lehet automatikus és központi is

- lehetnek folyamatos, vagy kapcsoló üzemű (elektro-mechanikus) szelepmozgatók
- szelepkarbantartás beállítható
- 4 potenciálmentes kontaktus bemenet az ablakok jelzésére
- kezelőszervek nélküli változat is van
- kezelőszervek:
  - tekerőgomb hőmérséklet érték elállítására
  - jelenlét gomb üzemmód váltáshoz
  - különböző színű LEDek a visszajelzésekhez

A központi funkciókat kapcsoló óráról, logikai vezérlőről, LCD kijelzős kezelőről, touchsceen-ről, felügyeleti számítógépről is ki lehet adni.

Ez gyakorlatilag az egyetlen olyan területe a családi házak automatizálásának, mellyel kimutatható és értékelhető költségmegtakarítás érhető el, megfelelően kialakított üzemeltetés esetén.

Elsősorban a fan-coil-ol és radiátoros fűtési rendszerek vezérlésére használják az EIB rendszert. Ezen hőleadó elemek ugyanis egyszerűbben és gyorsabban szabályozhatóak, mint például a padló vagy falfűtések. Mivel ezek viszonylag rövid idő alatt képesek akár 5-10 C-os hőmérséklet emelésre is. Így tehát egy jól kialakított helységenkénti szabályzással nem csak egyszerűen, de takarékosan is kezelhető a fűtés és a hűtés.

Nagyon fontos hangsúlyozni, hogy akkor jó egy rendszer, ha nem csupán energiát takarít meg, de a felhasználó komfort érzete nem csökken, esetleg még emelkedik is.

A legegyszerűbb azokban az esetekben kialakítani egy jó helységenkénti fűtés szabályzást, ha a gépész tervező előrelátó és a padlófűtéseknel már megszokott módon a radiátoros körökben is alkalmaz osztó-gyűjtőket. Így nem kell a szelepállító művek vezérléséhez szükséges nyomvonal kiépítése érdekében „végig vésni a házat” eljutni az összes radiátorhoz, hanem elegendő csak az osztó-gyűjtő helyekre elvinni a buszt és ott a szelepekre felszerelhetőek az állítóművek.

Ezzel nem csak az automatika nyomvonala egyszerűsödik, hanem a fűtési rendszer karbantartása is. A hűtési rendszerek egyre inkább elterjedtek és nagyon hasonlítanak a fűtéshez ezért erre most külön nem térnek ki.

A szellőztetési rendszerek még nem túl gyakoriak a hazai családi házakban, bár egyre inkább szembesülünk azzal a problémával, hogy a mind inkább hőszigetelő nyílászárók alkalmazása miatt az épületek természetes szellőzése minimálisra csökkent és már az emberi szervezet számára is érzékelhető, nem kívánatos hatásai vannak.

Várható, hogy a szellőztető rendszerek szépen lassan a megszokottá válnak a lakóépületekben is. Ezek megfelelő vezérlése is szükséges lehet. Hiszen ha már van egy jól kialakított, gazdaságos fűtési rendszerünk, annak hatásfokát nem szívesen rontanánk el egy nem megfelelően üzemeltetett szellőztetéssel.

## **18. Komfortnövelés**

Napjainkban már egyetlen háztartásból sem hiányozhatnak az elektromos háztartási gépek és szórakoztató elektronikai berendezések. Ezek felügyelete és működtetése szintén bevonható az épület-felügyeleti rendszerbe. Ezzel tovább növelhető ezen berendezések által nyújtott komfort fokozat. Kaphatóak már a piacon olyan mosógépek vagy sütők, melyek képesek kommunikálni az EIB rendszerrel. Például, ha a mosókonyhában lejár a mosás a mosógép az EIB-en keresztül jelzést tud küldeni, kiírja a nappaliban található TV képernyőjére, hogy ki kellene teregetni.

A konyhabútorba épített érintőképernyős kijelzőn kiválaszthatunk egy receptet és az elkészítéshez szükséges paramétereket (sütési idő és hőmérséklet) a buszon keresztül megkapja a sütő és nekünk már csak be kell tenni az ételt, a többit elvégzi az EIB és a sütő. Az egyre korszerűbb házi mozi rendszerek nagyon sok komponenst tartalmaznak. Ezek összehangolását a fűtéssel és a világítással szintén rábízhatjuk az EIB rendszerre. Kaphatók olyan főleg amerikai gyártók által készített audio-vizuális vezérlő rendszerek, melyek egy gateway segítségével képesek kommunikálni az EIB-vel és így nem kell egy sor távirányítót használni, hanem elegendő akár egy érintőképernyős, amely lekezelet a DVD, hangosítás, stb. és a világítási és redőnymozgatási feladatokat is. Ez persze nem csak egy egyszerű tanítható távirányító, hanem valóban kétirányú kommunikációt tesz lehetővé a berendezések között.

A luxus igények kielégítésére egy sor egyéb gépészeti berendezést építenek be a lakásokba, mint például pezsgőfürdők vagy medencék. Ezek kezelése, üzemi és hiba állapotainak jelzése is az épület-felügyelet része lehet. Az uszoda gépészeti berendezéseket általában a medence közelében helyezik el, olyan helyen ahova a felhasználó nem szívesen megy be. Viszont a víz hőmérséklet vagy a vegyszerszint megváltoztatása csak innen lehetséges. Ha viszont az EIB felügyelet alá kerül a medence gépészete, akkor ezek a paraméterezések a buszon keresztül eljuthatnak akár a nappaliba is, ahol a házi mozi vezérlésére szolgáló érintőképernyőről akár ezeket is beállíthatjuk, mindamelllett, hogy kiválasztjuk a megfelelő TV csatornát.

A központi kezelőhelyeknek az az előnyük, hogy egyetlen taszter segítségével meghatározott számú vagy valamennyi fogyasztó be- vagy kikapcsolható. Így például elkerülhetjük, hogy a lakás elhagyásakor különböző készülékek és/vagy világítótestek bekapcsolva maradjanak. Természetesen meghatározott fogyasztókra, amelyeknek bekapcsolva kell maradniuk, ez a funkció nem érvényes (pl. ébresztőóra, hűtőszekrény stb.). A redőny-/ zsaluvezérléssel a redőnyök helyben vagy rádiós távirányítás segítségével, valamint kapcsolóóra által automatikusan vezérelhetők, ezen kívül külső szenzorokon - mint szélérzékelő, esőszenzor vagy alkonykapcsoló - keresztül irányíthatóak. A vezérlés összeköthető például a világításfunkciókkal (a világítás bekapcsolásakor a redőnyök lemennek) is. Legvégül beköthető a fűtésvezérlés is a rendszerbe.

Egy teljes automatizálási rendszer esetében, ahol a fűtési- és hűtési rendszeren kívül a napellenzők, redőnyök is a hálózat részét képezik, lehetőség van arra, hogy az árnyékolók intelligens vezérlésével csökkenteni tudjuk az energiafelhasználást. Ha például egy nagy üvegfelületekkel határolt helyiséget klimatizálunk célszerű lehet az ezt a területet határoló napellenzőket kiengedni (feltéve, hogy a szélesebbég nem éri el azt az értéket, ami felett éppen hogy be kell húzni), vagy a redőnyöket leengedni, úgy, hogy a lamellák megfelelő pozícióba állításával megakadályozzuk a direkt napsugárzás bejutását, de viszont még nem sötétítettük be a helyiséget teljesen. Természetesen mindezt automatikusan, anélkül, hogy a felhasználónak a legkisebb mértékben is be kéne avatkoznia. Persze, ha úgy akarja felül is bírálhatja az automatika döntését.

## 19. Klímatisálás

A leggyakoribb feladatok közé a fűtési- és fűtési rendszerek vezérlése tartozik. Ez gyakorlatilag az egyetlen olyan területe a családi házak automatizálásának, mellyel kimutatható és értékelhető költségmegtakarítás érhető el, megfelelően kialakított üzemeltetés esetén. Elsősorban a fan-coil-ol és radiátoros fűtési rendszerek vezérlésére használják az EIB rendszert. Ezen hőleadó elemek ugyanis egyszerűbben és gyorsabban szabályozhatóak, mint például a padló vagy falfűtések. Mivel ezek viszonylag rövid idő alatt képesek akár 5-10 oC-os hőmérséklet emelésre is. Így tehát egy jól kialakított helységenkénti szabályzással nem csak egyszerűen, de takarékosan is kezelhető a fűtés és a hűtés. Nagyon fontos hangsúlyozni, hogy akkor jó egy rendszer, ha nem csupán energiát takarít meg, de a felhasználó komfort érzete nem csökken, esetleg még emelkedik is. A legegyszerűbb azokban az esetekben kialakítani egy jó helységenkénti fűtés szabályzást, ha a gépész tervező előrelátó és a padlófűtéseknel már megszokott módon a radiátoros körökben is alkalmaz osztó-gyűjtőket. Így nem kell a szelepállító művek vezérléséhez szükséges nyomvonal kiépítése érdekében „végig vésni a házat” eljutni az összes radiátorhoz, hanem elegendő csak az osztó-gyűjtő helyekre elvinni a buszt és ott a szelepekre felszerelhetőek az állítóművek. Ezzel nem csak az automatika nyomvonala egyszerűsödik, hanem a fűtési rendszer karbantartása is. A fűtés időponttól függően vagy manuálisan kapcsolható. A termosztátokon az éjszakai csökkentés külső kapcsolással van ellátva, így kapcsolóóra segítségével, manuális módon vagy egy telefoninterfészen keresztül is bekapcsolható.

A termikus beállítással rendelkező fűtőtesteken lehetséges az is, hogy meghatározott, ritkábban használt helyiségekben mozgásérzékelő és/vagy kapcsolóóra segítségével vezéreljük a fűtést. Szintén megoldható, hogy egy központi "napi"- kapcsolóval meghatározott lámpacsoportokat valamint a fűtést bekapcsoljuk a meghatározott helyeken.

Ha például a világítás csak a hálósobában van felkapcsolva, a ház többi részében a fűtést a éjszakai, csökkentett értékre mérsékelhetjük, míg a hálósobában a komfortfokozati hőmérséklet egy bizonyos ideig megmarad. Ha ablakkontaktok is rendelkezésre állnak, a fűtést a megfelelő szobákban az ablak nyitásakor lejjebb vehetjük.

Hasonló módon működhet természetesen a légkondicionálás is:

- manuálisan
- időfüggően
- központilag vezérelve
- mozgásfüggően
- hőmérsékletfüggően

Ezenkívül például automatikusan lehúzhatunk redőnyöket, ha a nap hosszabb ideig süt a szobába (alkonykapcsolóval mérve), a felmelegedés csökkentésére

A szellőztetési rendszerek még nem túl gyakoriak a hazai családi házakban, bár egyre inkább szembesülünk azzal a problémával, hogy a mind inkább hőszigetelő nyílászárók alkalmazása miatt az épületek természetes szellőzése minimálisra csökkent és már az emberi szervezet számára is érzékelhető, nem kívánatos hatásai vannak. Várható, hogy a szellőztető rendszerek szépen lassan a megszokottá válnak a lakóépületekben is. Ezek megfelelő vezérlése is szükséges lehet. Hiszen ha már van egy jól kialakított, gazdaságos fűtési rendszerünk, annak hatásfokát nem szívesen rontanánk el egy nem megfelelően üzemeltetett szellőztetéssel.

## **20. Biztonságtechnika**

Vagyonvédelmi redőnyök alkalmazása esetén az árnyékolás technika alkalmazása inkább a biztonságot szolgálja. Sokszor ha az épületben tartózkodnak is leeresztik a redőnyöket. Eközben az automatika része a tűzjelző rendszer is. Melynek feladata tűz esetén az elektromos elosztó szekrényeket feszültség mentesíteni. Ezzel viszont elveszünk a betáplálást az elektromos redőny mozgatótól. Tehát ahhoz, hogy intelligens vezérlést kapjunk, a menekülési utakat szabaddá tegyük, ezeket az eseteket is figyelembe kell venni a működtetésnél. Vagyis mielőtt teljesen feszültség mentesítenénk a házat, fel kell húzni még a biztonsági redőnyöket is.

A meglévő riasztó kiegészítő jelzőkontaktjai viszont csatlakoztathatóak a rendszerbe, ezáltal például egy betörésnél a következő intézkedések kivitelezhetők:

- A ház összes lámpája felkapcsol
- A redőnyök felmennek
- A külső világítás villogni kezd
- Kiegészítő riasztás aktivizálódik

Ezek csak egyes példák azok közül, amelyeket a felhasználó saját maga választhat (a beállítás a kivitelező által történik). A betörés megelőzésénél érdekes lehet még a jelenlétszimuláció. Itt a felhasználó meghatározhatja, hogy távollétében mely lámpák kapcsolódjanak fel, mikor menjenek fel vagy le a redőnyök. Ezután a kapcsolási időket egy véletlengenerátor variálja.

A műszaki riasztások lehetőségét is kínálja, amelyek a rendszerhez kötött potenciálmentes kontaktok által (pl. gáz-, füst-, víz-, CO- vagy üvegtörés-jelzők) indíthatók. Egy ilyen riasztás felléptekor meghatározott fogyasztók be- ill. kikapcsolhatóak, valamint jelzés is történhet. Különösen idősebb lakók esetében fontos a jelzés, amikor például egy taszter egyszerű megnyomásával (riasztás) a külső világítás villogni kezd. Meghatározott háztartási készülékek (pl. fritőz, vasaló, kávéfőző stb.) és lámpák szintén központilag kikapcsolhatók. Így gondoskodik a lakó biztonságáról.

Vagyonvédelem és tűzjelzés. Ezek azok a feladatok, melyek nem képzik szorosan az épület automatizálás részét, de természetesen nem hagyhatjuk figyelmen kívül.

Magyarországon főleg a MABISZ és a BMTOP előírások miatt ezeket a feladatokat a legtöbb esetben önálló rendszerek végzik. Ez persze nem jelenti azt, hogy ne lenne kapcsolatuk az EIB-vel. Hiszen gondoljunk akár a fűtés vezérlésre, ahol is a gazdaságos és kényelmes működtetés érdekében szükség van a vagyonvédelemtől érkező nyílászáró állapot jelzésekre. Ha szellőztetés miatt kinyitják az ablakot, akkor ezt az információt a riasztó rendszer továbbítja az EIB felé, amely a megfelelő szobatermosztátot fagyvédett üzemmódba kapcsolja.

A garázsban, közlekedőkben elhelyezett mozgásérzékelőktől kapott jelzésekkel kapcsolható ezen terek világítása, ezáltal komfortosabbá téve az épületet, anélkül, hogy plusz érzékelőkre

lenne szükség. A tűzjelzéseket továbbítjuk telefonon keresztül akár a tulajdonos akár egy diszpécser szolgálat felé. Emellett elvégezheti az épület feszültségmentesítését is.

A rohamosan fejlődő telekommunikációs vívmányok természetesen az épület-automatizálási rendszereket sem kerülték el. Az EIB rendszer képes kommunikálni a külvilággal vagy egy másik EIB rendszerrel. A legkülönbözőbb készülékek léteznek, melyek ezt lehetővé teszik. A leggyakoribb egy egyszerű telefonos kapcsolat, mellyen keresztül néhány funkciót a tone üzemmódú telefonok segítségével el tudunk érni. Ennél komplexebb szolgáltatást nyújtanak az ISDN csatlók, melyek sokkal több funkció elérését teszik lehetővé, valamint általában képesek SMS-t is küldeni.

Az internetes elérést szolgálhatja egy TCP/IP protokollú gateway, melyen keresztül szinte valamennyi EIB funkció elérhető a világháló bármely pontjáról. Lehetőség van olyan vizualizáló felületek készítésére, mely bármely hagyományos Web böngészővel megtekinthető, így akár egy Internet kávézóból is beavatkozhatunk a rendszerünkbe. A távfelügyelet mellett ezen kommunikációs csatornákat távkarbantartásra is használják. Ezzel ugyanis gyorsabb és kényelmesebb hibaelhárítást vagy funkció váltást lehet elérni, mintha a szervizesnek ki kellene szállnia a terepre. Mivel manapság az épületek nem csak „téglából” hanem gépészetből és villamos berendezésekből állnak, a tervezőknek feladata felkutatni és ajánlani a megbízható, legkorszerűbb technológiákat.

## **21. A tűzjelző rendszer kiépítése**

A feladat az volt, hogy egy cég telephelyén az irodaépületét automatikus tűzjelző rendszerrel kellett ellátni. Az irodaépület helyiségeinek védelemére elsősorban az Apollo XP 95 optikai füstérzékelőt irányoztam elő melyeket a TRIDENT-JUNO-NET 002 tűzjelző központ 1. hurokfogadó egységére. Azokba a helyiségekbe, ahová a füstérzékelő nem alkalmazható oda hő érzékelőt kell elhelyezni, ilyen a Melegítő konyha és a Kazánház helyiségei. A közlekedőkben a kézi jelzésadókkal lehetőség nyílik a közvetlen tűzjelzésre is. Azokba a helyiségekbe, melyek álmennyezettel rendelkeznek (közlekedők) az álmennyezet feletti területet is füstérzékelővel ellenőrizzük. Az álmennyezetre ez érzékelők jelzésére a gyors és pontos azonosítás miatt másodkijelzőt helyezünk el. Az Iroda épület helyiségei 2 szinten vannak elosztva, melyeket izolátorral választunk el egymástól.

Védelembe bevont helyiségek:

Védendő helyiségek megnevezése	Tájékoztató méretek		Tűzjelző áramkör jele	Tűzjelző áramkörbe kapcsolt					Megjegyzés
	terület m <sup>2</sup>	mag. m		önműködő			kézi jelzésadók		
				a,	b,	c,	a,	b,	
<b>Földszint</b>									
Előtér	37	3	1004, 1005	1				1	
Biztonsági szolgálat	13	3	1001	1					
Bizt. Szolg. Öltöző	3	3	1083	1					
Trafóház	22	3	1002	1					
Központi kapcsoló tér	20	3	1003	1					
Munkavéd. Eszköztár	16	3	1006	1					
Közlekedő + lépcsóház	85	3	1007, 1009, 1016, 1017, 1019, 1021, 1022	5				2	1097, 1099, 1100 hangjelző, 1080 I/O egys.
Közlekedő álmennyezet felett	85	0,4	1008, 1018, 1020	3					másodkijelző
Kazánház	40	3	1012-1014		2			1	
Tároló	4	3	1011	1					
Kapcsoló tér	7	3	1010	1					
Tároló	2	3	1015	1					
Étkező. Tárgyaló	86	3	1023-1025	3					
Melegítő konyha	13	3	1026		1				
Raktár	3	3	1027	1					
Előtér	8	3	1028, 1029	1				1	
Tárgyaló	23	3	1030	1					
Fekete öltöző	35	3	1031, 1032	2					1098 hangjelző
Előtér	3	3	1033, 1034	1				1	
Takarító szertár	2	3	1035	1					
Reprezentációs raktár	10	3	1036	1					
Irattár	18	3	1037	1					
Fehér öltöző	40	3	1038, 1039	2					
Szerver	12	3	1040	1					
Iroda	10	3	1041	1					
Előtér	8	3	1042	1					
Női fehér öltöző	24	3	1043, 1044	2					1101 hangjelző
Előtér	5	3	1045, 1084	1				1	Izolátor

Emelet									
Folyosó	61	3	1046, 1048, 1049, 1051, 1059, 1060	4					1102, 110 hangjelző, 1081, 1082 I/O egys.
Folyosó álm. felett	61	0,4	1047, 1050, 1058	3					Másodkijelző
Előtér	25	3	1052	1					1104 hangjelző
Folyosó	25	3	1053, 1054, 1057	2				1	1105 hangjelző
Folyosó álm. felett	25	0,3	1055, 1056	2					Másodkijelző
Pénzügyi vezető	14	3	1061	1					
Pénzügy	56	3	1061, 1062	2					
Pénztár	17	3	1064	1					
Iroda	15	3	1065	1					
Iroda	15	3	1066	1					
Iroda	17	3	1067	1					
Iroda	15	3	1068	1					
Iroda	22	3	1069	1					
Kereskedelmi vezető	14	3	1070	1					
Vezetői iroda	23	3	1071	1					
Titkárság	20	3	1072	1					
Vezetői iroda	23	3	1073	1					
Tárgyaló	43	3	1074, 1075	2					
Iroda	21	3	1076	1					
Iroda	23	3	1077	1					
Iroda	22	3	1078	1					
<b>Összesen</b>				<b>67</b>	<b>3</b>				<b>10</b>

Vezérlést tekintve az épület földszintjén és az I. emeleten vezéreljük a füstmentesítésre szolgáló ablakok nyitó szerkezetét. Továbbá az iroda helyiségek és a közlekedők is klíma berendezésekkel vannak ellátva, melyeket tűz esetén leállítunk. Az épületekben hurok hangjelzőket helyezünk el, melyek 85dB-el figyelmeztetnek a tűzjelzésre. A tűzjelző központ telepített helye az Előtér Recepció része, ahol az állandó felügyelet megoldott. Ugyanide került telepítésre a Tűzoltóságra történő átjelző modem is. Az épületeken belül BMK 2x1mm<sup>2</sup> tűzjelző kábelt kell alkalmazni, míg a vezérlésekhez a 30' tűzálló kábelt.

A tűzjelző rendszer jelzéseit (összevont tűz, összevont hiba) át kell jeleztetni a Tűzoltóságra.

A jelzőhálózat speciális, piros színű tűzálló védőköpenyű 2x1 mm<sup>2</sup> árnyékolt kábelének árnyékolását a rendezőben és az érzékelők bekötésekor föld függetlenül folyamatosná kell tenni, és a jelzőközpontnál egy ponton földpotenciálra kell kötni.

A rendszer intelligens, a döntés nem az érzékelőkre van bízva, hanem a kiértékelés feladatát teljes mértékben a központ veszi át. A Cég területén az 5.-s és a „C” jelű raktárakban üzemelő tűzjelző érzékelők vannak telepítve. Ezek az érzékelők az új tűzjelző központ 2. hurokfogadó egységére lesznek rákötve az Apollo XP 95 ZMCT-k segítségével. Sprinkler rendszerek találhatóak ezekben a raktárakban, valamint a 22-s raktárban és a 15. számú Sprinkler gépházban. Ezekről a berendezésekről jelzéseket viszünk be a tűzjelző központba, ugyancsak a 2. hurok fogadó egységre.

Az Apolló 95-es érzékelő választékot alkalmazó rendszer teljes digitális jelátviteli eljárást használ, mely nagymértékben növeli a megbízhatóságot és lehetővé teszi, hogy egy analóg csatornára 126db egyedi címzésű eszköz csatlakoztassunk egyszerű kétvezetékes huzalozással.

A távkapcsolati és utasításos funkciójú digitális kommunikációt megvalósító áramkörök nemcsak az érzékelőkben kerülnek alkalmazásra, hanem olyan egységeknél is, melyek vezérlik a hangjelzőket, vagy hagyományos tűzjelző érzékelők egy csoportját fogadják, ahol nem követelmény az egyedi címzés.

Az Apolló XP 95-ös tűzjelző érzékelők analóg jele folyamatosan változik a füstszűrőség, nagy hőmérséklet függvényében. Az érzékelőn belül megtörténik e jelek digitális adatokká alakítása.

Az egyhurkos hálózatra, mely gyűrűs / visszatérő / kialakítású hurok is maximálisan 126 érzékelő csatlakoztatható, melyek mindegyikétől részletes információ jut a vezérlőegységhez, 4 másodpercnél rövidebb idő alatt.

A kézi jelzésadó válaszát 0,1 másodpercnél rövidebb idő alatt fogadja a jel / megszakításos elsőbbségi üzemmód / .A teljes rendszer programozott központi vezérlés felhasználásával működik, mely az érzékelők ellenőrzött lekérdezésén túl a programnak megfelelően beállíthat,

és megváltoztathat riasztási küszöbértéket , ill. megjeleníti az információt adó érzékelők pontos helyét is.

Az érzékelők és a jelzőközpont közötti adatátviteli módszert PROTOKOLL -nak nevezzük. Ezt úgy tervezték, hogy megbízható legyen nagy zavarintek és nagy kábelhosszúságok ( 2 km ) esetén is , egyben biztosítva a vezérlőegységgel való könnyű adat kapcsolatot. Telepítés során minden egyes érzékelőnek megadjuk saját címét. A címző kártya segítségével bekapcsolás után ezeket a címeket programozza fel a vezérlőegység, majd működés közben folyamatosan kérdez le minden egyes érzékelőt, elküldve azok címét egy digitálisan modulált impulzussorozat formájában.

Egyes érzékelők válaszolnak, visszaküldik az információt hordozó áram impulzus jelsorozatot, melynek tartalma a következő:R

- a füstsűrűség, vagy léghőmérséklet ANALÓG értéke
- az utolsó kimeneti állapot igazolása / Pl. LED kijelző működése / - az eszközök típusa /pl. optikai füst érzékelő /
- válaszoló érzékelők címe '

Ezután a vezérlő központ, hogy a válasz tényleg a lekérdezésre szánt eszköztől jött-e, hogy kimenetei helyes állapotban vannak-e, hogy az érzékelő az a típus-e, amit az illető helyre szántak és eldöntheti, hogy szükséges-e valamilyen beavatkozás, vezérlés az érzékelőtől jelentett értékből adódóan. Az érzékelőkben és illesztő egységekben használt Apolló távkapcsolati modul, mely egyben a címezhető analóg digitál átalakítható is a legkorszerűbb technikai és gyártási módszer alkalmazásával készül /TEXAS/

Az I. Műszaki adatlap tartalmazza az alkalmazott érzékelő fontosabb adatait, címét, darabszámát, illetve a védendő helyiségek megnevezését.

A tűzjelző rendszer összefüggését, valamint az elvi nyomvonalat a mellékletben szereplő rajzdokumentáció tartalmazza.

A következőkben ismertetjük a tűzjelző rendszert

## 21.1. Automatikus tűzjelző rendszer főbb részei

- a./ TRIDENT -JLJNO-NET 002 tűzjelző központ
- b./ APOLLO XP 95 optikai füstérzékelő
- c./ APOLLO XP 95 hőérzékelő
- d./ APOLLO XP 95 kézi jelzésadó
- e./ Apollo XP 95 hurok hangjelző

### 21.1.1. TRIDENT-J-NET 002 két hurkos tűzjelző központ (2 x 126 címhellyel)

- Visszatérő vezetékes hurokkialakítás, minden érzékelő hurok épségének figyelése.
- Kialakítható zónák száma: 384
- Programozható hangjelző csoport száma: 512
- Eseménytároló: 2000 bejegyzés.
- Kompatibilitás (műk. protokoll) Apollo XP 90/95, Discoveri
- Kompatibilis minden Apollo és minden GLOBAL kiegészítő modullal. Kijelzés: 4 sor, 40



2. ábra TRIDENT-J-NET 002 két hurkos tűzjelző központ

korrektor megvilágított LCD szöveges kijelző

- Programozás: infravörös távkezelővel, PC billentyűzetről, a Windows alapú „Loder” segítségével számítógépről ( LAPTOP)
- WINDOWS alapú grafikus szoftver illesztési lehetőség ( RS 485 )
- BMS kimenet RS232
- Hálózati kialakítás vezetékezési lehetőségek: adatkábel: RS485 vagy száloptika
- Egyszerűen csatlakoztatható beépíthető nyomtató
- Megfelelőség MSZ EN 54/2-4
- Bővíthető rendszer 148 hurok
- Tűz és hiba opcionális kijelzése zóna szerint
- Apollo XP 95 protokoll

Főbb tulajdonságok

- Hurkonként 125 eszközcím
- Hurkonként 32 db címezhető hurokhangjelző
- 2 db TŰZ és 1 db HIBA relé kimenet váltó érintkezőkkel
- O/P típusú TŰZ, ELŐHELZÉS és HIBA kimenet
- Központként 2 önálló felügyelt relé kimenet riasztó hangjelzők működtetéséhez
- Repeater (ismétlő központ), és alközpontok csatlakoztathatók
- Hálózatba köthető alközpontok száma 16, (1-9 hurkos). A max. hurokszám 48 lehet.

## Alkalmazási terület

A TRIDENT-JUNO-NET (továbbiakban TRIDENT-J.-NET) tűzjelző központok alapvetően a legkorszerűbb – ANALÓG – tűzjelzéstechnikát testesítik meg. Legfontosabb tulajdonságuk, hogy az Apollo XP 95 protokollal működnek, tehát az Apollo XP 95 ill. az Apollo Discoveri típusú analóg tűzjelző érzékelők fogadására alkalmasak.

Külön ki kell emelni, hogy igen kedvező árúak révén, eredményesen alkalmazhatók HAGYOMÁNYOS CÍMEZHETŐ rendszerek kialakításához is. Ehhez az XP 95 protokollal működő hagyományos érzékelőket illesztő S.A.M címző modulok alkalmazása nyújt lehetőséget.

A jelzőközpontok hurokszámú választható. A TRIDENT-J.-NET-SC sorozat bővíthetősége 1-12 hurokig terjed.

A TRIDENT jelzőközpontok úgynevezett „NET” hálózatba is köthetők, és ekkor a hálózatba kötött ( max. 16 ) alközpontok révén a bővítési lehetőség kitágul max. 148 hurokra, ami már 18.500 címhelyet jelent. A TRIDENT-J.-NET-SPX jelű alközpontok választható hurokszámú 1,3,4,6,7 és max. 9.

A TRIDENT-J.-NET központok szükség esetén kiegészíthetők REPEATER, azaz ISMÉTLŐ központtal is.

A csúcstechnika alkalmazása minden eddiginél nagyobb biztonsággal segíti a keletkező tűz korai felismerését és kiterjedésének meggátolását.

A felügyelt területre vonatkozó tárolt információk és instrukciók szolgáltatásával, illetve annak a megfelelő területre való gyors továbbításával, vezérlések végrehajtásával hatékonyan segíti elő a mentő és tűzoltó műveleteket.

A TRIDENT-JUNO-NET típusú intelligens tűzjelző központok felhasználhatók a legkülönbözőbb ipari objektumok, erőművek, kábelalagutak, számítóközpontok, raktárak, áruházak, kórházak, szállodák, múzeumok, mezőgazdasági üzemek tűzvédelmére, ahol az élet- és vagyonvédelem, illetve a tűzkockázat a berendezés alkalmazását indokolja.

## Műszaki leírás

Míg a hagyományos tűzjelző rendszerekben a riasztás felőli döntés gyakorlatilag az "IGEN-NEM" kétállapotú érzékelőkre van bízva, addig az "intelligens" rendszerekben a tűzjelző központ az analóg érzékelők mérési értékeinek kiértékelése alapján végzi feladatát. Az érzékelők folyamatosan figyelik a védett terület állapotát, és folyamatosan szolgáltatják adataikat a vezérlőközpont számára, mely azok működését normál feltételek között is állandóan ellenőrzi, ugyanúgy mint akkor, ha tűz keletkezik.

A jelzőközpont és az érzékelők közötti jelátvitel teljesen digitális. Az analóg mérési értékek átalakítása magában az érzékelőkben megtörténik.

Minden érzékelő önálló címmel rendelkezik, melynek alapján az adatszolgáltatás helyét a jelzőközpont pontosan behatárolja. Ez biztosítja az "intelligens" tűzjelző rendszer érzékelő szintű jelzési szelektivitását. A jelzőközpontok visszatérő ún. "gyűrűs" kialakítású jelzőhurok fogadására alkalmasak. Egy jelzőhurokban max. 126 Apolló 90 i11.XP 95 típusú érzékelő, és címezhető segédegység alkalmazható.

Az érzékelők és segédegységek 2 eres vezetékhalozaton keresztül csatlakoznak a jelzőközponthoz, melynek maximális hossza hurkonként 2000 m lehet.

## Egyéb specifikációk

- A TRIDENT jelzőközpontok kielégítik a 2/2002 (L23.) BM rendelet, az EN 54-2 és a BS 58394 szabványok előírásait.
- A címek - programozással - 64 zónában sorolhatók (pl. MPX kimenetre csatlakoztatható relé egység részére)
- A TRIDENT vezérlő funkciói kétféle módon valósíthatók meg:
  - egyrészt a jelzőközpont központi relé kimenetei (8) vagy multiplex kimenetére csatlakoztatható relék segítségével,
  - másrészt a jelzőhurokban telepített címezhető I/O egységek alkalmazásával

- Speciális címezhető hangjelzők a jelzőhurokban is elhelyezhetők (hurkonként max 32.) melyek működése programozással határozható meg.
- A jelzés szöveges megjelenítése 2x40 karakteres megvilágított LCD kijelzőn történik.
- RS 232 kimenettel rendelkezik külső nyomtató csatlakoztatására.
- Széria RS 232 kimenettel rendelkezik, mely: ismétlő központ (Repeater) csatlakoztatásra szolgál
- illetve e kimenet használható fel, ha több jelzőközpontot összekapcsolunk az IMPACT, vagy a PIROTOP rendszer alkalmazásával
- Külön RS 232 kimenet áll rendelkezésre egy épület felügyeleti rendszerhez történő illesztéshez, mely felhasználható grafikus megjelenítést megvalósító PC vezérlésére is.
- A téves jelzések kiszűrését segíti az automatikus riasztási küszöb értékkompenzáció - Minden érzékelő riasztási küszöbértéke egyedileg is programozható.
- A jelzőközpont az utolsó 200 eseményt tárolja, azok visszakérdezhetők és kinyomtathatóak.
- A jelzőhurokban telepített címezhető egységek szükség esetén történő kikapcsolása a központnál elvégezhető (IZOLÁLÁS).
- A programozáshoz, bizonyos kezelési funkciók eléréséhez és a jelzőközpont "visszakérdezéséhez" kétszintű KÓD alkalmazása szükséges (a közvetett hozzáférési kód változtatható).

Az érzékelők állapotának változása egy meghatározott szinten hibát, előriasztást vagy tűzriasztást okoz, azonban a környezet állapotában, vagy az elszennyeződés okozta érzékenységekben történő lassú változásokat a jelzőközpont bizonyos határok között automatikusan kompenzálja. Ezzel a teljes rendszer átfogó érzékenysége fennmarad, viszont a téves riasztások lehetősége a minimálisra csökken. A jelzőközpont HARDWARE funkciói is folyamatosan ellenőrzöttek. Minden bekapcsoláskor, illetve folyamatos üzemnél minden 2 órában összeg- ellenőrzi saját EPROM tartalmát és az alkalmazói információkat védett RAM-jában. Azokat összehasonlítja kiinduló értékeivel, és ha eltérést észlel, hibát jelez.

A jelzőközpont egyszerűen kezelhető és könnyen programozható. Az érzékelők egyenkénti vizsgálata egyszerűen a jelzőközponttól elvégezhető.

A PIROFLEX rendszer érzékelői az Apolló 90, ill. 95 analóg sorozat tagjai:

- ionizációs füstérzékelők - optikai füstérzékelők
- hő érzékelők és
- kézi jelzésadók stb.

Illesztőegységek a rendszerek rugalmasságának növelésére:

- ✓ ZMU egység - a hagyományos érzékelők csoportját (max. 20 db-ot) fogadó, egy címmel rendelkező illesztő egység.
- ✓ SMU egység a kontaktust adó (záró vagy bontó) berendezések csoportját fogadó egy címmel rendelkező illesztőegység.
- ✓ CPMU egység - a hagyományos kézi jelzésadók csoportját fogadó, egy címmel rendelkező illesztőegység.
- ✓ SHMU egység - megegyezik a ZMU egységgel, azonban önálló tápegységgel rendelkezik, így a jelzőhurokot nem terheli.

Speciális egység az IZOLÁTOR - feladata, hogy a jelzőhálózat esetleges zárlatát érzékelje, amelynek bekövetkezése esetén az automatikus leválasztó kapcsoló szerepét tölti be.

A zárlat helyéhez legközelebbi két IZOLÁTOR a köztes szakaszt a jelzőhálózatból kiiktatja. Az izolátorokat a területi adottságoknak megfelelően, de legalább 20-30 érzékelőként célszerű elhelyezni. Az izolátor címhelyet nem foglal el.

Vezérlőegységek a jelzőhurokba való telepítésre:

Szirénavezérlő egység - a programozás során meghatározható érzékelő csoporthoz rendelhető hangjelző vezérlőegység (önálló címmel és önálló tápellátással rendelkezik).

I/O egység (input/output) - a programozás során meghatározható érzékelő csoporthoz rendelhető, vezérléseket működtető egység (pl. klímaellátás, feszültség megszüntetés stb.) A I/O egység a vezérlés megtörténtét is ellenőrzi (NO) kontaktust fogadó bemenetének felhasználásával. Az I/O egység részére 24 V DC tápfeszültséget kell biztosítani. A beépített relé a jelzőhuroktól optikai elven leválasztott így szükség esetén váltó érintkezőre 220 V is csatlakoztatható.

Riasztáskor az LCD-n megjelenő adatok:

- ✓ a jelzésadó érzékelő száma - típusa (füst, hő stb.)
- ✓ dátuma, pontos idő
- ✓ jelzés helye (a programozott szöveg)

Kezelőszervek (nyomógombok és kapcsoló):

- ✓ Hangjelzés törlése
- ✓ A jelzések "nyugtázása" és a rendszer törlése, újraindítása
- ✓ Jelzőlámpák vizsgálata
- ✓ Tárolt jelzéseket léptető nyomógomb (a tárolt jelzéseket a kijelzőre kéri le)
- ✓ Sziréna-kapcsoló, a kiürítési szirénák kézi működtetésére szolgál
- ✓ Leválasztást kapcsoló a központi vezérlő relék működtetésének tiltására szolgál

Huzalozás, hálózatszerelés:

A jelzőhurok maximális hossza 2000 m.

A jelzővezeték kapacitása: 300 nF/km

A jelzővezeték típusa (ajánlott) 2x1 mm sodrott, földelt árnyékolású (a visszatérő hurok eltérő nyomvonalon kell, hogy haladjon).

A teljes hurokellenállás: max. 150 Ohm

A jelzőhálózatban a ZMU egységek maximális száma, áramfelvételük miatt, max. 6 db.

Az Izolátorok aljzata eltérő, melynek célja a téves felszerelés kizárása.

A visszatérő hurkú jelzőhálózat számításának alapja a feszültségesés számítása, az egyenáramú feltételek teljesítésére.

Minimális feszültség, ha a rendszerben ZMU egység működik: 22 V, egyébként 17V.

Ismétlő egység csatlakoztatása 4 eres speciális RS. jelátviteli árnyékolt vezetékkel történik.

A PIROFLEX APOLLÓ 90, ill. 95 rendszerben alkalmazható egységek nyugalmi áramfelvételei:

Készülék típus	Nyugalmi áramfelvétel (mA)
Ionizációs füstérzékelő	0,25
Optikai füstérzékelő	0,30
Hőmérsékletérzékelő	0,25
Kézi jelzésadó	0,15
Hagyományos kézi jelzésadó illesztőegység	4,00
ZMU egység	4,5
SMU egység (kontaktus fogadására)	0,25
Sziréna vezérlőegység (külön táp.)	0,30
SMU egység (ua. mint ZMU külön táppal)	0,4
1 csatornás UO egység (külön táp.)	0,10
* 3 csatornás UO egység (külön táp.)	0,10

\* nem minden esetben alkalmazható!

## Számítás

$A$  = jelzőhurok össz-nyugalmi árama

$R$  = vezeték és Izolátorok összellenállása

$A \times R = V_2$

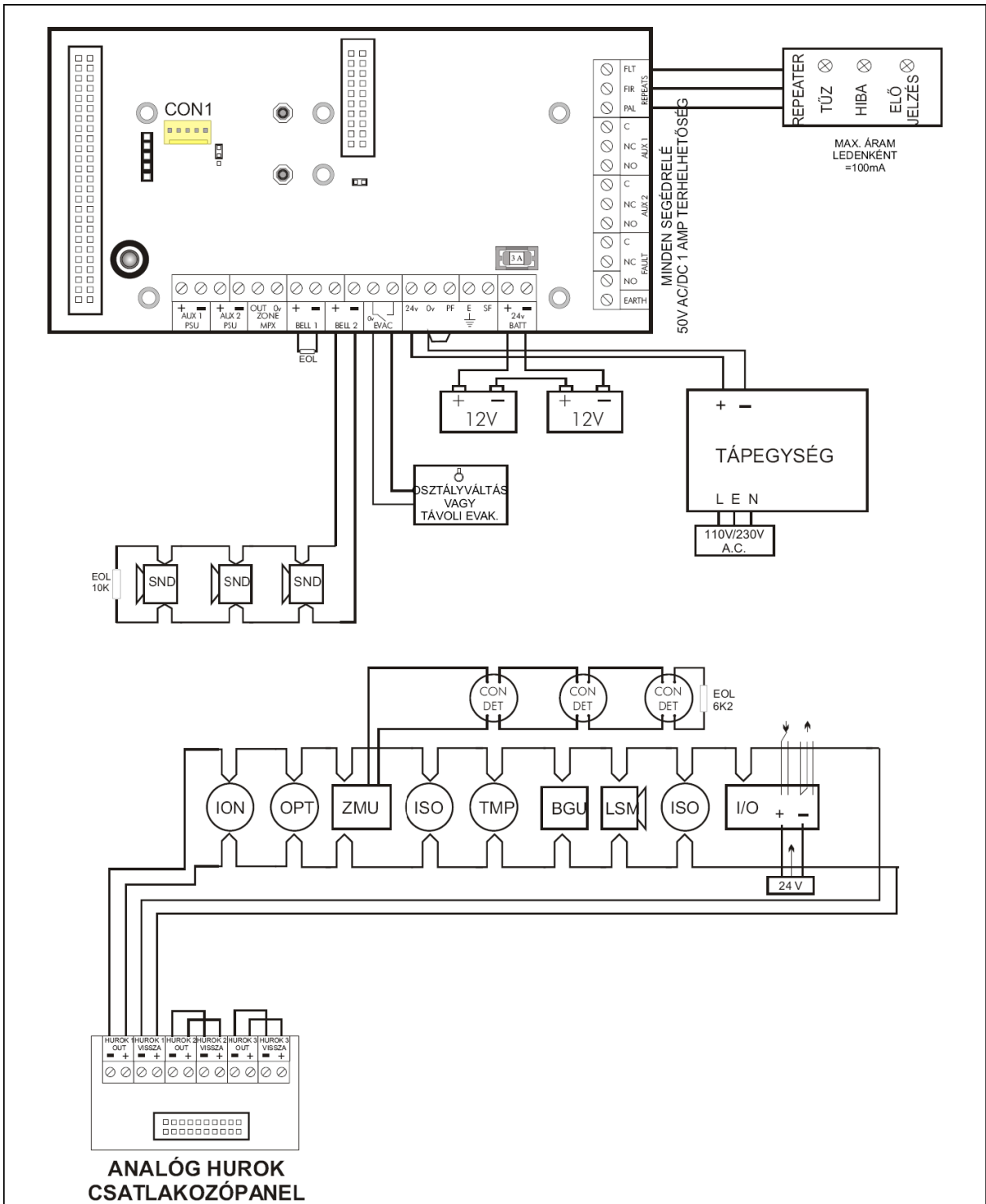
$V_1 = 27 \text{ V}$  (normál állapot)  $V_1 - V_2 = 17$  vagy  $22 \text{ V}$

## Műszaki adatok

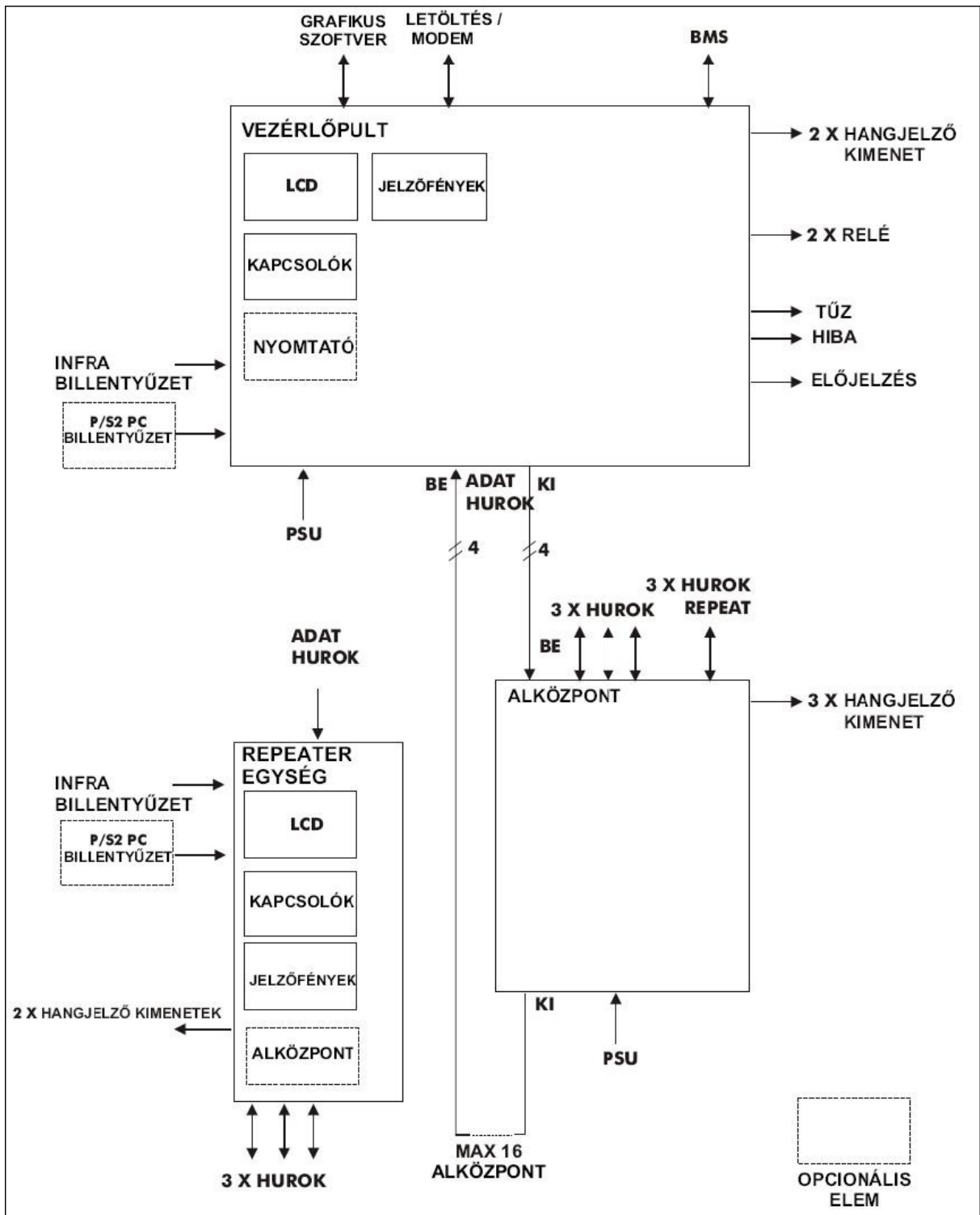
Hálózati feszültség	220 V ~ 15 %, 50 Hz
Hálózati áramfelvétel	500 mA
Működtető feszültség	DC 24 V (névleges)
Beépített tápegység árama	5 A
Hangjelző vezérlő kimenetek	8 db relé, terhelhetősége összesen 2 A
Segédkimenetek	8 db relé, váltó érintkezővel, kapcsolható teljesítmény 24 V/2 A (ohmikus terhelésnél)
Programozható vezérlő kimentek	A jelzőközpontba igény
Hálózat kimaradás esetén áramfelvétel akkumulátorról	800 mA
Printer alkalmazása esetén további	40 mA

MEGJEGYZÉS: a jelzőhálózatban robbanásveszélyes területek védelme esetén gyújtószikra mentes leválasztás céljából Zenergát alkalmazható.

Beköthető vezeték ér	átm. 1 mm
Csatlakoztatható akkumulátorok (belső)	14 Ah Dryfitt ( 24 óra)
Csatlakoztatható érzékelők	Apolló 90-es és Apolló 95 sor. tagjai
Méreték	520x443x163
Szerelés falfelületre	4 db csavarral
Kábelbevezetés	felülről 15x20 mm átm. furaton
Tömeg	20 kg



3. ábra A jelzőhálózat kialakításának elvi vázlata



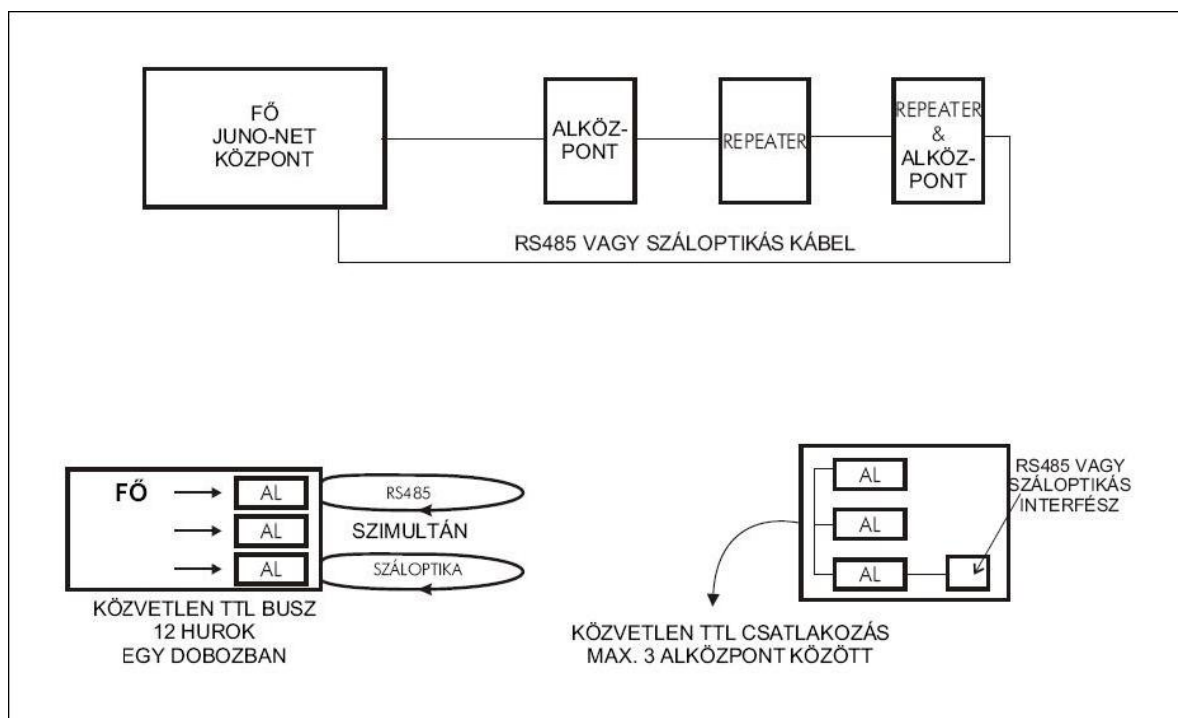
4. ábra Tipikus teljes kiépítésű hálózatba kötött rendszer blokkvátozata

## Adathurok

Ha a rendszer hálózat felépítésű, a kommunikáció a főközpont és a külső alközpontok vagy repeaterek között vagy RS232/485 teljesen redundáns hurkon vagy száloptikás kábelen történik.

Mindkét esetben az adathurkot a megszakítástól és rövidzárlattól a kétirányú adatforgalmazás védi. Ha a főközpont nem tud kommunikálni az alközponttal vagy repeaterrel, megpróbálja azokat az ellenkező irányból elérni, és kommunikációs hibát jelez. Ha RS232/485 kapcsolatot használ, négy eres szigetelt és tűzbiztos adatkábel szükséges, amely hurokkialakításánál gondoskodni kell, hogy az adatkábel a főközponttal az alközpontokon, és ismétlő központon keresztül eltérő nyomvonalon térjen vissza a főközpontba Ajánlott száloptikás kábel használata az adathurokhoz, ha a csomópontok távolsága megköveteli (1200m felett), vagy ha a területen nagy elektromos zavaró hatás érvényesül.

Az ilyen csatlakozásokhoz használjon két eres szigetelt, tűzálló 62,5/125-ös kábelt ST-csatlakozóval. Ez a típusú adathurok szintén teljesen redundáns, és akár 4,5 km-es csomópont-távolságot is lehetővé tesz



5. ábra Adathurok

### 21.1.2. APOLLO XP95 optikai füstérzékelő

Az XP95-ös optikai füstérzékelő mérőkamrája megegyezik a 60-as sorozatú hagyományos érzékelőével.

A mérőkamra, vagy érzékelő kamra, egy olyan labirintusként van kialakítva, melynél a környezeti fény nem tud behatolni.

A kamra optikai elrendezésénél a

fénydióda által kibocsátott infravörös

sugarat a tompaszögben elhelyezett fotódióda nem érzékeli. Az érzékelő elektronikája, ennek megfelelő analóg jelet állít elő. Füst hatására, mely a kamrába bejut ez az analóg jel megnövekedését okozza, mivel a LED által kibocsátott 3 KHz-nél modulált jelet a fotódióda már érzékeli.

A jelváltozást az érzékelő áramköre feldolgozza, s digitalizálja.

A digitalizált analógjel az érzékelő "lekérdezésekor" a jelzőközpontba jut, mely

a mért értéket kiértékeli, összehasonlítja azt a tárolt adataival és ennek megfelelően előriasztást, vagy a füst sűrűségének növekedésével tűzriasztást produkál. Az érzékelők lekérdezése folyamatosan történik.

Az érzékelő működését magasabb légsebesség nem befolyásolja, - 20 C°-tól,

+ 60 C° - hőmérséklettartomány között stabil, ha nincs jégképződés. 95 % relatív páratartalomig érzékeli a füstképződést.

Minden érzékelő önálló címet kap, mely az aljzatba dugaszolható kódolt műanyag kártya segítségével adható meg.



6. ábra Apollo XP 95 optikai füstérzékelő

Az aljzat két csatlakozója tápfeszültség és a kommunikációs hozzávezetésére szolgál. A másik két kapocs a másodkijelző működtetésére, vagy olyan eszköz csatlakoztatására szolgál, melyet az érzékelőről kívánunk működtetni.

A tűzjelző központ programozásával az analóg füstérzékelők tűz riasztási szintje beállítható (1-5. szint között), amellyel az érzékenysége a normál riasztási szinthez képest +/- 30%al állítható.

### 21.1.3. APOLLO XP 95 kombinált hőmérséklet érzékelő

Az XP95-ös hőmérsékletérzékelő az XP95-ös füstérzékelőktől a levegő áramlással szembeni kis ellenállást biztosító házával különböztethető meg, amely jó kapcsolatot tesz lehetővé az érzékelő termisztor és a környező levegő között.

A készülék olyan egyetlen termisztor tartalmazó áramkör segítségével figyeli a hőmérsékletet, amely a külső levegő hőmérsékletével arányos feszültség kimenetet ad.

A feszültségjel feldolgozása és átvitele a jelzőközpont felé ugyanolyan módon történik, mint a füstérzékelők esetében.

Az XP95 hő érzékelők két változatban készülnek, így 60 C°-ig normál, 90 C°-ig magas hőmérsékletű típus alkalmazása javasolt.

A tűzjelző központ programja lehetővé teszi az érzékelő maximális riasztási hőmérsékletének beállítását 40-100 C°-tartományban.



7. ábra Apollo XP 95 kombinált hőmérséklet érzékelő

#### 21.1.4. APOLLO XP 95 Kézi működtetésű jelzésadó

Emberi beavatkozással a záró üveglap betörése után ad riasztó jelzést a központ felé.

Működtetését tekintve az üveglap betörése után egy mikro kapcsoló segítségével a riasztási szint a normál 16-ról 64-re változik.

A jelölt üveglap könnyen cserélhető.

Jelzés esetén a riasztási állapot mindaddig fennáll, amíg a jelzésadó fedelét ki nem nyitjuk és az új üveglapot behelyezve a fedelet vissza nem pattintjuk.

A kézi jelzésadók szabványos szerelési magassága 1,5 m, elhelyezésük a

menekülési útvonalakon, kijárati ajtók melletti oldalfalakra, lépcsőházakba történik, jól látható módon.



8. ábra Apollo XP 95 kézi működtetésű jeladó

## **21.2. A tűzjelző hálózat szerelése**

A szerelés határa egyrészt az érzékelők foglalatának a csatlakozó egységeknek, a jelzőkészülékeknek, felszerelése és bekötése, valamint a jelzőközpontok felszerelése és itt a vezetékek bebujtatása, jelölése. Az Apolló-XP 95 tűzjelző rendszer visszatérő un. gyűrűs kialakítású jelzőhálózatának szerelése csak vörösréz erű árnyékolt kábellel ill. vezetékkel történhet. Az alkalmazásra kerülő vezeték egyöntetűen Piros színű speciális önkioltó szigetelésű, enyhén hőálló 1x2x1 tűzjelző kábel.

Tipusa: Brandmelde kábel JB-Y/ST/Y-1x2x1.

Ügyelni kell, hogy az aljzatok bekötésénél az árnyékolás folyamatos legyen / az árnyékoló harisnyák az érzékelők aljzatában folyamatossá tehetők /. Az Apolló 95 érzékelők aljzatainak bekötése polaritás független. A hálózatszerelése általában a gyengeáramú hálózat nyomvonalán, de attól elkülönítve történik.

A tűzjelző kábelek vezethetők az erre kijelölt kábeltálcákon rögzítve, kötegelve, védőcsőbe bújtatva vagy kábelcsatornába fektetve. A kábel ill. vezeték ereken a bekötési rajz szerinti sorozatkapocs számot, jelzésadóhoz történő csatlakozásoknál a "+" és "-" jelet kell feltüntetni azzal, hogy a rendszeren belül a "+", ill. a "-" jelű erek azonos színűek legyenek. A kábel ill. vezeték szakaszok mindkét végén a kábeljelet időállóan fel kell tüntetni. Vezeték összekötés csak sorozatkapcsos keresztül történhet. Az érzékelők foglalatain és a jelzésadókon, maradandóan fel kell tüntetni a hozzátartozó hurokáramkör számát és a készülék számot az összefüggési rajz alapján.

A jelzőhálózat megengedett legkisebb szigetelési ellenállása egymás között és a föld felé 2 Mohm, 500 V egyenfeszültséggel mérve. Ezt a mérést az érzékelők behelyezése előtt kell elvégezni! Az aljzatok bekötése után már csak 4,5 V egyenfeszültségű feszültségforrás alkalmazható pl. póluskeresésre.

## 22. Irodalomjegyzék

1. *<http://wikipedia.org>*
2. *<http://www.vgfszaklap.hu>*
3. *<http://www.berker.hu>*
4. *Dr. KOVÁCS KÁROLY: Az instabus EIB épületüzemeltetési és felügyeleti rendszer*
5. *Siemens katalógus:  
Létesítménytechnika instabus EIB-vel  
Katalógus I.2.44*
6. *Zadravec Viktor: EIB rendszer*
7. *Műszaki szaklapok: Építéstechnika*
8. *Baudocu: Intelligens tűzjelző rendszerek*
9. *Népszabadság: Egy ház is lehet okos*
10. *Dr. Hadnagy Imre József: A tűzjelzés fejlődése*
11. *Csepregi Csaba: Az automatikus tűzérzékelő és jelző berendezések*

## **23. Mellékletek**

### 23.1. Tűzjelző rendszer összefüggési rajz